

# JVC | Instruction Book

## QUARTZ FULLY AUTOMATIC TURNTABLE **QL-Y3F**

BEDIENUNGSANLEITUNG: VOLLAUTOMATISCHER,  
QUARZGESTEUERTER PLATTENSPIELER  
MANUEL D'INSTRUCTIONS: PLATINE COMPLETEMENT  
AUTOMATIQUE ASSERVIE PAR QUARTZ



WARNING: TO PREVENT FIRE  
OR SHOCK HAZARD, DO NOT  
EXPOSE THIS APPLIANCE TO  
RAIN OR MOISTURE.

**For Customer Use:**

Enter below the Model No. and Serial  
No. which is located either on the rear  
or bottom of the cabinet. Retain this  
information for future reference.

Model No. \_\_\_\_\_

Serial No. \_\_\_\_\_

**IMPORTANT (In the United Kingdom)  
Mains Supply (AC 240 V~, 50 Hz only)**

**IMPORTANT**

Do not make any connection to the Larger Terminal coded E or Green. The wires in the mains lead are coloured in accordance with following code:



If these colours do not correspond with the terminal identifications of your plug, connect as follows:

Blue wire to terminal coded N (Neutral) or coloured Black.

Brown wire to terminal coded L (Live) or coloured Red.

*If in doubt – consult a competent electrician.*

**Note**

This equipment should be disconnected from the mains when not in use.

\* Eftersom denna apparat använda det sekundär strömknapp-system, konsumeras en liten mängd ström (ungefär 2 W) även om "READY" knappen står på OFF, (från). För att stänga av strömen helt och hållet, drag ut strömkontakten från AC mynningen.

OBS: Denna utrustning bör kopplas bort från vägguttaget när den inte används.

English

Deutsch

Français

**WARNING**

Dangerous voltage inside

**WARNUNG**

Gefährliche Spannung im Inneren

**AVERTISSEMENT**

Tension dangereuse à l'intérieur

**CAUTION**

To prevent electric shock, do not remove screws, covers or cabinet.

No user-serviceable parts inside. Refer servicing to qualified service personnel.

**ACHTUNG**

Zur Vermeidung von Kurzschlüssen sollten Schrauben, Abdeckplatten und Gehäuse nicht entfernt werden.

Das Gerät enthält keine von Laien reparierbaren Einzelteile. Reparaturen nur von einem qualifizierten Kundendienst ausführen lassen.

**ATTENTION**

Afin de prévenir un choc électrique, ne pas enlever les vis, ni les couvercles. Il ne se trouve à l'intérieur aucune pièce pouvant être réparée par l'utilisateur. S'adresser à un réparateur compétent.

**WARNING**

To prevent fire or shock hazard, do not expose this appliance to rain or moisture.

**ACHTUNG**

Schützen Sie dieses Gerät vor Regen und Feuchtigkeit, damit es nicht in Brand gerät oder ein Kurzschluß entsteht.

**AVERTISSEMENT**

Pour éviter les risques d'incendie ou d'électrocution, ne pas exposer l'appareil à l'humidité ou à la pluie.



## INTRODUCTION

Thank you for purchasing JVC's QL-Y3F Quartz Fully Automatic turntable. Many advanced features of this turntable will be correctly and efficiently utilized only when you read this instruction book, understand it and operate the turntable correctly. Wishing you happy and successful listening.

## CONTENTS

|                           |            |
|---------------------------|------------|
| Introduction              | 2          |
| Preparations              | 3          |
| Adjustment                | 7          |
| Description and functions | 9          |
| Operation                 | 11         |
| Stylus replacement        | 11         |
| Specifications            | 13         |
| Troubleshooting           | Back cover |

## EINLEITUNG

JVC bedankt sich für den Kauf des vollautomatischen, quarzgesteuerten Plattenspielers QL-Y3F. Da dieses Gerät mit vielen hochentwickelten technischen Besonderheiten ausgestattet ist, kann es nur korrekt und wirkungsvoll betrieben werden, wenn Sie sich mit seinen Eigenschaften vertraut gemacht haben. Es empfiehlt sich daher, vor Inbetriebnahme des Plattenspielers diese Bedienungsanleitung gründlich durchzulesen. JVC wünscht Ihnen viel Spaß mit Ihrem neuen QL-Y3F.

## INHALT

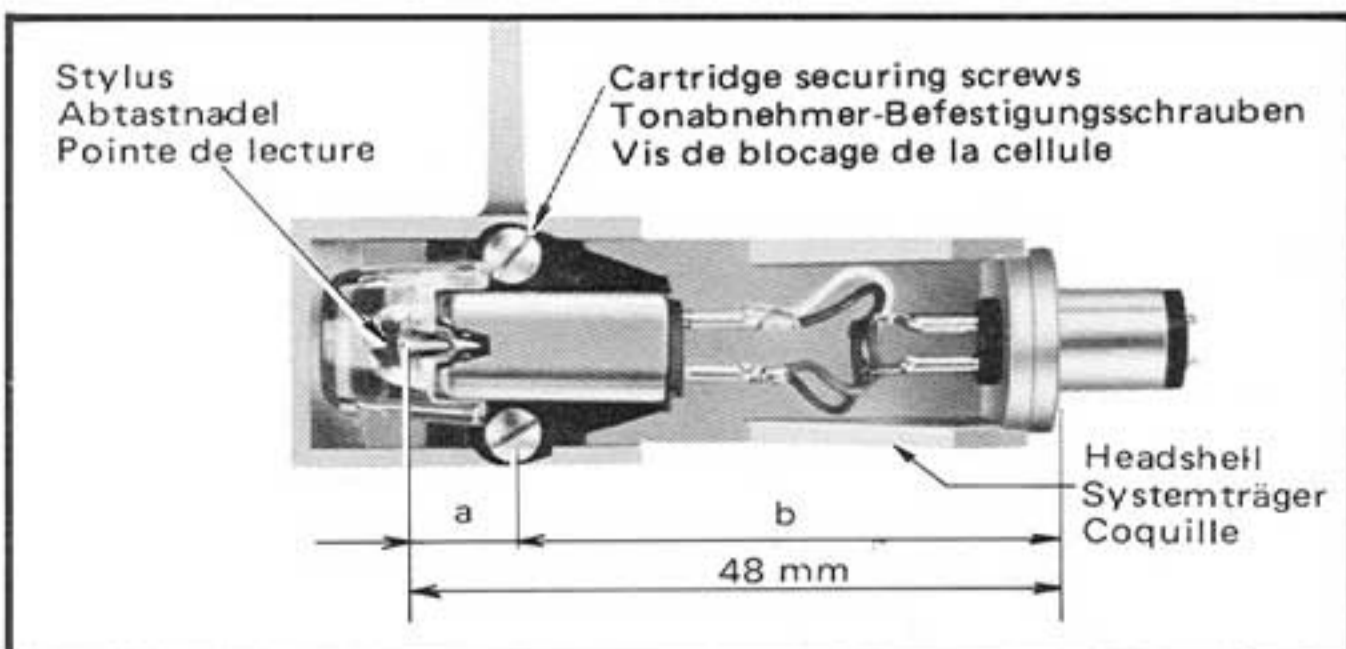
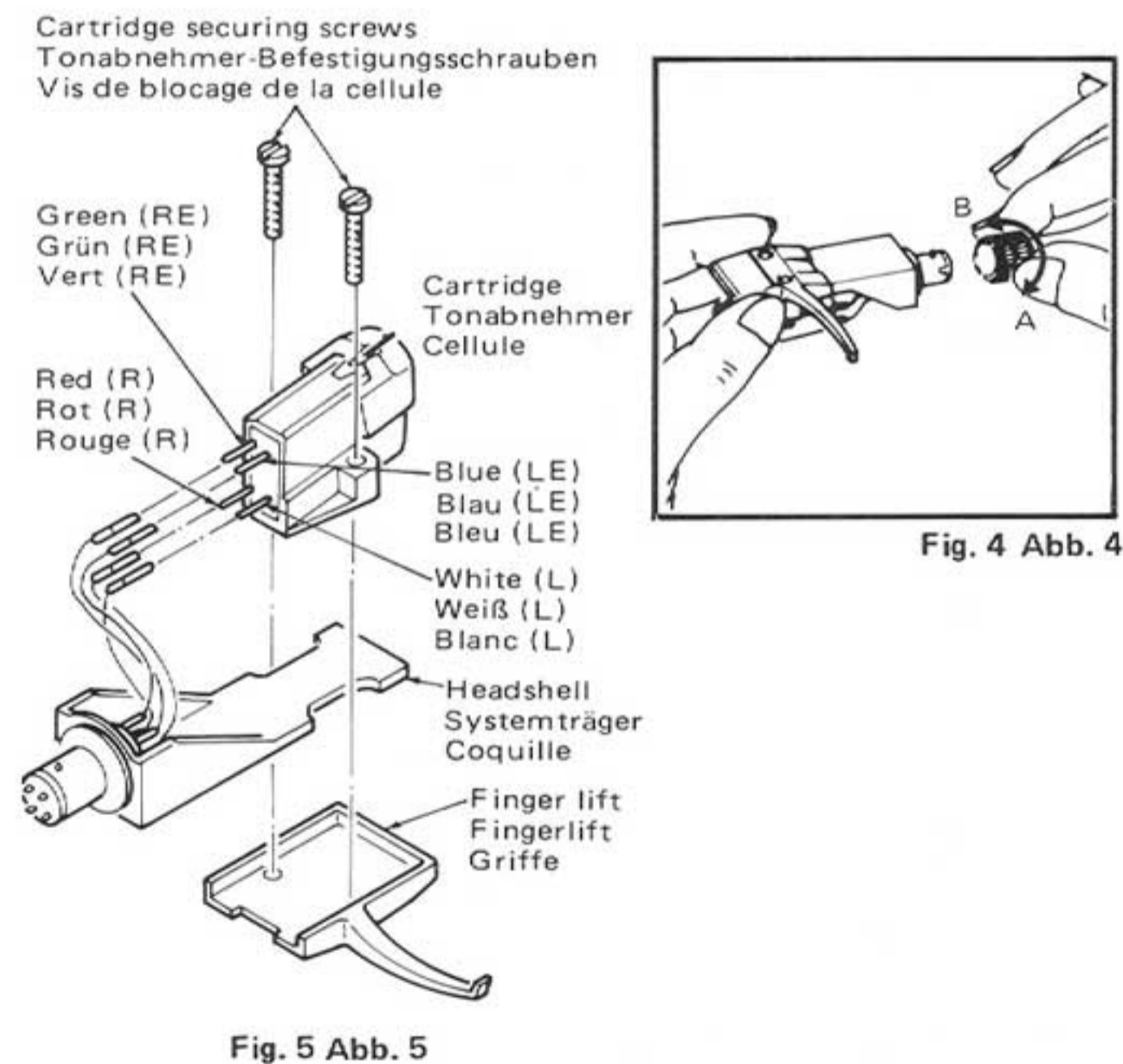
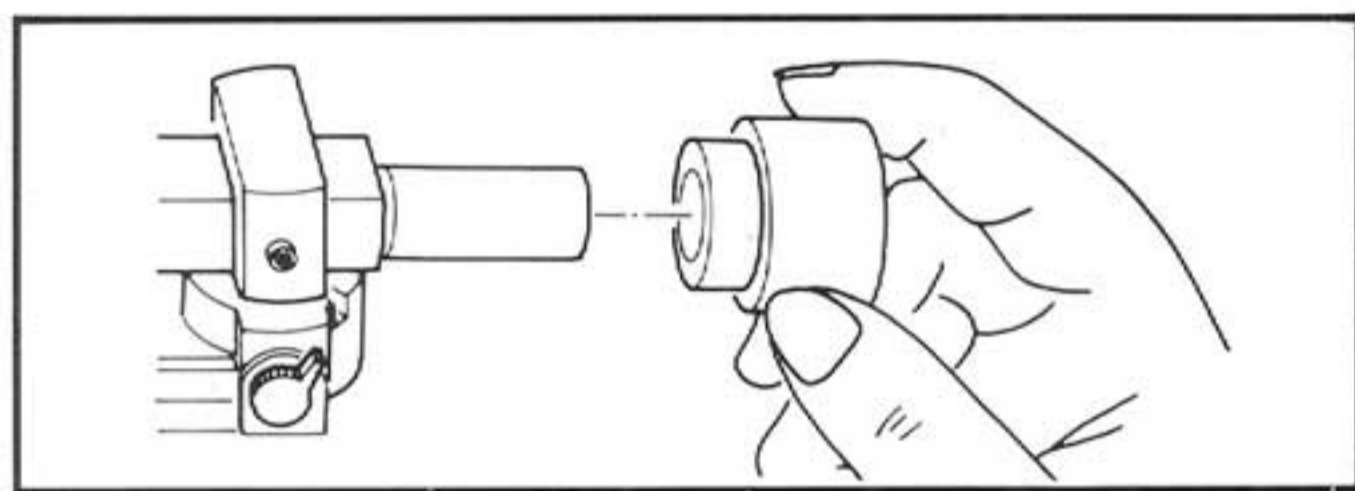
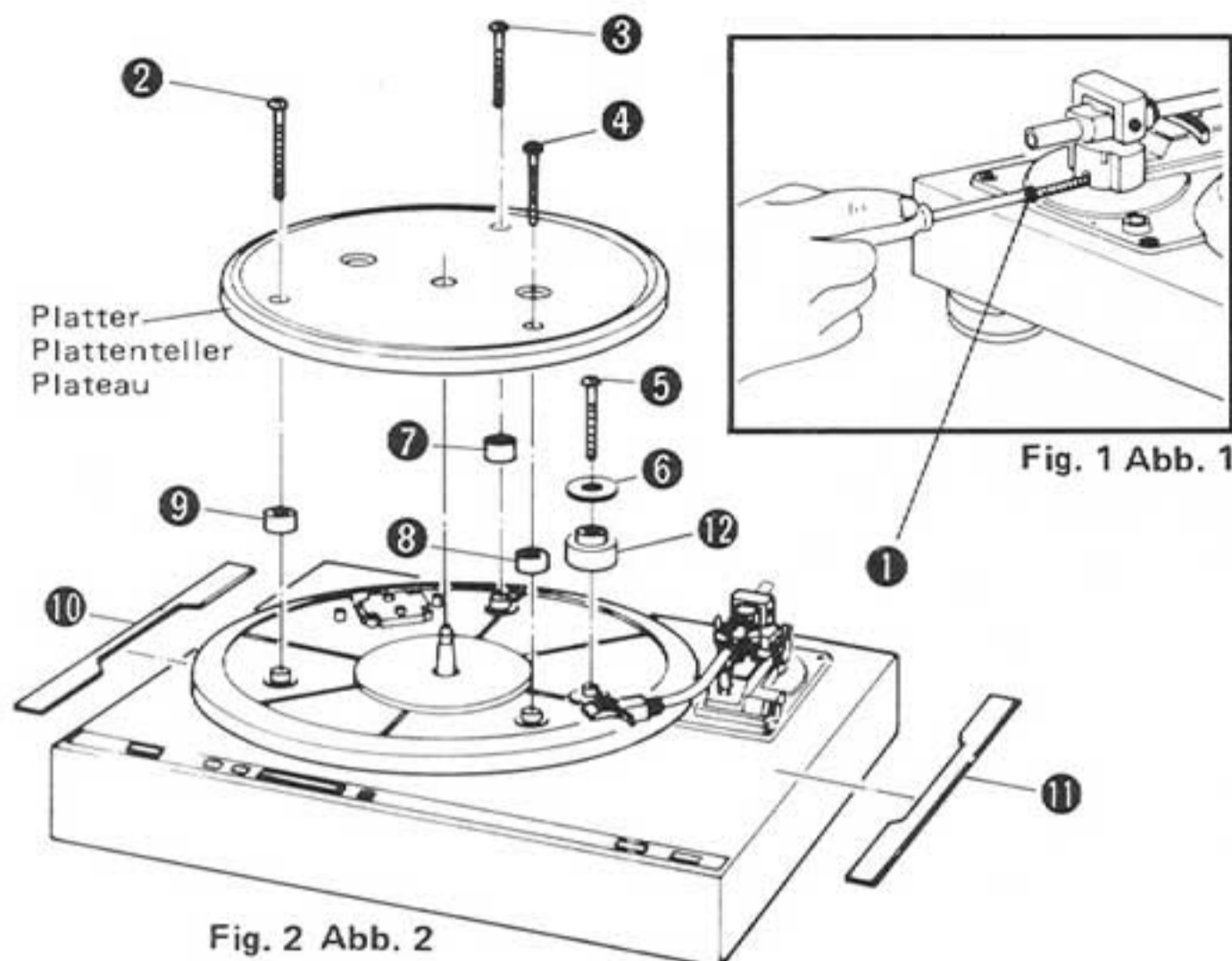
|                             |           |
|-----------------------------|-----------|
| Einleitung                  | 2         |
| Vorbereitung                | 4         |
| Einstellung                 | 8         |
| Beschreibung und Funktionen | 10        |
| Bedienung                   | 12        |
| Auswechseln der Abtastnadel | 12        |
| Technische Daten            | 13        |
| Fehlersuche                 | Rückseite |

## AVANT-PROPOS

Nous vous remercions de l'achat de la platine complètement automatique asservie par quartz QL-Y3F de JVC. Les nombreuses caractéristiques à la pointe du progrès de cette platine seront correctement et efficacement utilisées, seulement lorsque vous aurez lu ce manuel d'instructions, que vous l'aurez compris et que vous aurez fait fonctionner correctement la platine. Nous vous souhaitons une écoute agréable et pleine de réussite.

## TABLE DES MATIERES

|                                      |       |
|--------------------------------------|-------|
| Avant-propos                         | 2     |
| Préparations                         | 4     |
| Réglage                              | 8     |
| Description et fonctions             | 10    |
| Fonctionnement                       | 12    |
| Remplacement de la pointe de lecture | 12    |
| Caractéristiques techniques          | 13    |
| En cas de fonctionnement anormal     | Verso |



## PREPARATIONS

### Note:

Do not connect the power cord to the wall outlet until all preparations are completed.

### 1. Unpacking and setting up (Figs. 1, 2, 3)

1. Unscrew 5 shipping screws (1—5) off as shown in Fig. 1 & 2.
2. Take off shipping corners (10—11) and others (6—9).
3. Slide the main weight (12) onto the weight axis as close to the tonearm base as possible. (Fig. 3)
4. Mount the platter on the center spindle of the motor with care not to damage the motor shaft and place the platter mat on top of the platter.

### 2. Mounting the cartridge (Figs. 4, 5)

#### • Removal and mounting of the headshell (Fig. 4)

Turn the connector nut in the direction of "A" to remove the headshell from the tonearm. Turn it in the direction of "B" for mounting the headshell.

#### • Mounting cartridge (Fig. 5)

1. Remove the 2 screws securing the cartridge on the headshell.
2. Install your cartridge onto the headshell provided or onto a headshell of your selection.
3. The four headshell lead wires are colour-coded as follows, connect them correctly:
 

|                       |                        |
|-----------------------|------------------------|
| White (+) . . . . . L | Red (+) . . . . . R    |
| Blue (-) . . . . . LE | Green (-) . . . . . RE |
| (Left)                | (Right)                |
4. Mount the cartridge properly onto the headshell and leave the set screws slightly loosened, then, after completing the "overhang adjustment" (see below) tighten them firmly.
5. After each cartridge replacement, be sure to perform "tracking force" and "anti-skating" adjustments.

**Note:** The cartridge and stylus is not supplied with turntables for U.S.A., Canada and the U.K.

### 3. Overhang adjustment (Fig. 6)

Adjust the overhang as shown. The headshell of this model has 1 mm graduations on the top side in the "b" part to make the adjustment easier. If "a" distance is 00 mm, slide the finger lift to a position of "48 - 00 = XX", and fix the screws. Tolerance of  $\pm 1$  mm will not harm performance.

If a JVC cartridge is used, the designated distance "a" is 8 mm, slide the finger lift of the headshell to a position of 40 mm, according to distance "b", "48 - 8 = 40".

#### Note:

Your QL-Y3F was shipped from the JVC factory with its "Overhang adjustment", "Headshell mounting angle adjustment" and "Tonearm height adjustment" made properly. However, in case of changes of headshells or cartridges, the respective adjustments become necessary. (The QL-Y3F for U.S.A., Canada and U.K. needs these adjustment.)

Fig. 6 Abb. 6



## VORBEREITUNGEN

### •Hinweis:

Der Plattenspieler darf nicht ans Netz angeschlossen werden, bevor alle Vorbereitungen getroffen sind.

### 1. Auspacken und Montage (Abb. 1, 2, 3)

1. Lösen Sie die 5 Transportschrauben (① – ⑤), wie in den Abb. 1 und 2 gezeigt.
2. Entfernen Sie die Verpackungsecken (⑩ – ⑪) und die anderen Teile (⑥ – ⑨).
3. Schieben Sie das Hauptgewicht (⑫) auf die Gewichtsachse, so nahe wie möglich zum Tonarmsockel (Abb. 3).
4. Den Plattenteller vorsichtig auf die Motorwelle setzen und darauf achten, daß diese nicht beschädigt wird. Gummimatte auf den Plattenteller legen.

### 2. Montage des Tonabnehmers (Abb. 4, 5)

#### •Demontage und Montage des Systemträgers (Abb. 4)

Zum Ausbau des Systemträgers aus dem Tonarm drehen Sie die Anschlußmutter in Richtung "A". Zum Einbau des Systemträgers in den Tonarm drehen Sie die Anschlußmutter in Richtung "B".

#### •Montage des Tonabnehmers (Abb. 5)

1. Die beiden Schrauben entfernen, mit denen der Tonabnehmer im Systemträger befestigt ist.
2. Befestigen Sie Ihren Tonabnehmer in dem mitgelieferten Systemträger oder einem Ihrer Wahl.
3. Die vier Anschlußdrähte des Systemträgers sind folgendermaßen farblich gekennzeichnet:  

|                       |                       |
|-----------------------|-----------------------|
| Weiß (+) . . . . . L  | Rot (+) . . . . . R   |
| Blau (-) . . . . . LE | Grün (-) . . . . . RE |
| (Links, Erde)         | (Rechts, Erde)        |
4. Setzen Sie den Tonabnehmer richtig in den Systemträger ein und ziehen Sie die Befestigungsschrauben zunächst nur leicht an. Führen Sie dann die "Überhang-Einstellung" durch (siehe unten) und ziehen Sie dann die Befestigungsschrauben des Tonabnehmers fest an.
5. Jedesmal, wenn der Tonabnehmer ausgewechselt wurde, müssen Auflagedruck und Anti-Skating erneut eingestellt werden.

**Hinweis:** Bei den für die USA, Kanada und Großbritannien bestimmten Plattenspielern sind Tonabnehmer und Nadel nicht mitgeliefert.

### 3. Überhangabstimmung (Abb. 6)

Stimmen Sie den Überhang wie gezeigt ab. Für eine leichte Abstimmung besitzt der Systemträger dieses Modells eine 1 mm-Graduierung auf der Oberseite des "b"-Teils. Wenn die Entfernung "a"  $\overline{OO}$  mm beträgt, schieben Sie den Tonabnehmer mit dem Finger zur einer Position von  $48 - \overline{OO} = \overline{XX}$  mm. Ziehen Sie dann die Schrauben fest. Eine Toleranz von  $\pm 1$  mm hat keinen Einfluß auf die Leistung.

Bei Verwendung eine JVC-Tonabnehmers beträgt die vorge-sehene Entfernung "a" 8 mm. Schieben Sie den Fingerlift des Systemträgers entsprechend der Entfernung "b" auf eine 40-mm-Stellung. " $48 - 8 = 40$ ".

#### Hinweis:

Ihr QL-Y3F wurde von der Fabrik mit den korrekten Abstimmungen für "Überhang", "Systemträger-Montagewinkel" und "Tonarmhöhe" versandt. Sollte jedoch der Systemträger oder Tonabnehmer ausgewechselt werden, dann sind die entsprechenden Abstimmungen erforderlich. (Der für die USA, Kanada und Großbritannien bestimmte QL-Y3F benötigt diese Abstimmungen.)

## PREPARATIONS

### •Remarque:

Ne pas brancher le câble d'alimentation dans la prise secteur avant que toutes les préparations aient été achevées.

### 1. Déballage et mise en place (Figs. 1, 2, 3)

1. Dévisser les 5 vis d'emballage (① – ⑤) comme il est montré dans les figures 1 & 2.
2. Enlever les angles d'emballage (⑩ – ⑪) et les autres pièces (⑥ – ⑨).
3. Faire glisser le contrepoids principal (⑫) sur l'axe de façon à ce qu'il soit placé le plus près possible de la base du bras de lecture. (Fig. 3).
4. Adapter doucement le plateau sur l'axe du moteur en prenant soin de ne pas endommager celui-ci et ensuite placer le tapis du plateau.

### 2. Montage de la cellule (Figs. 4, 5)

#### •Démontage et montage de la coquille (Fig. 4)

Tourner la bague de serrage dans la direction "A" pour démonter la coquille du bras de lecture. La tourner dans la direction "B" pour la monter.

#### •Montage de la cellule (Fig. 5)

1. Retirer les 2 vis bloquant la cellule dans la coquille.
2. Installer votre cellule dans la coquille fournie ou dans une coquille de votre choix.
3. La couleur des quatre fils conducteurs de la cellule correspond au code suivant. Les raccorder correctement.  

|                       |                       |
|-----------------------|-----------------------|
| Blanc (+) . . . . . L | Rouge (+) . . . . . R |
| Bleu (-) . . . . . LE | Vert (-) . . . . . RE |
| (Gauche)              | (Droite)              |
4. Monter la cellule convenablement dans la coquille et laisser les vis d'ajustage légèrement desserrées puis, après avoir terminé le "réglage de distance axe/pointe de lecture" (Voir ci-dessous), serrer les vis fermement.
5. Après chaque remplacement de la cellule, effectuer les réglages de la force d'appui et de la compensation de force centripète.

**Remarque:** La cellule et la pointe de lecture ne sont pas fournies avec les platines de lecture destinées aux Etats-Unis, Canada et Royaume-Uni.

### 3. Réglage de la distance axe/pointe de lecture (Fig. 6)

Régler la distance axe/pointe de lecture comme il est montré. La coquille de ce modèle possède une graduation en "mm" sur le haut de la partie "b" afin de faciliter le réglage. Si la distance "a" est de  $\overline{OO}$  mm, glisser la griffe de la cellule à la position " $48 - \overline{OO} = \overline{XX}$ ", et serrer les vis. Un écart de  $\pm 1$  mm n'a aucun effet sur les performances.

Si une cellule JVC est utilisée, la distance désignée "a" sera de 8 mm. Glisser la griffe de la coquille à la position 40 mm, suivant la distance "b", " $48 - 8 = 40$ ".

#### Remarque:

A sa sortie d'usine JVC, les réglages de la distance axe/pointe de lecture, de l'angle de montage de la coquille et de la hauteur du bras de lecture ont été effectués correctement. Cependant, si vous changez la coquille ou la cellule, il sera nécessaire d'effectuer ces réglages. (La QL-Y3F destinée aux Etats-Unis, au Canada et au Royaume-Uni à besoin de ces réglages.)



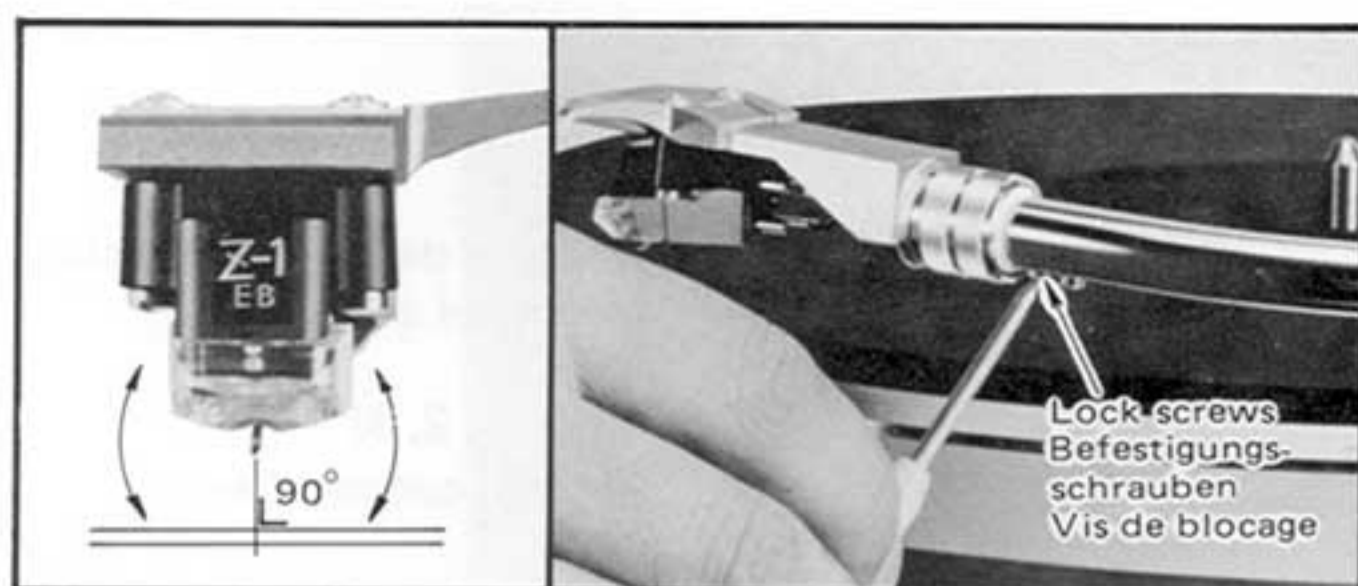


Fig. 7 Abb. 7

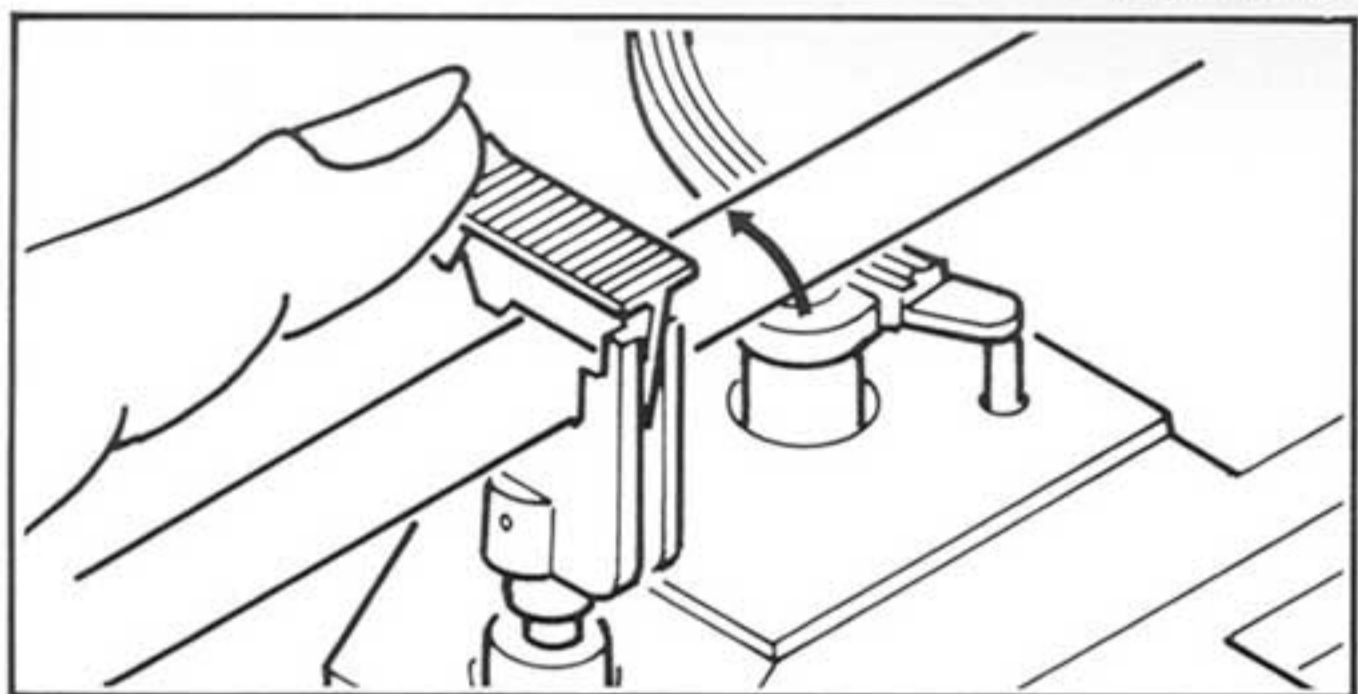


Fig. 8 Abb. 8

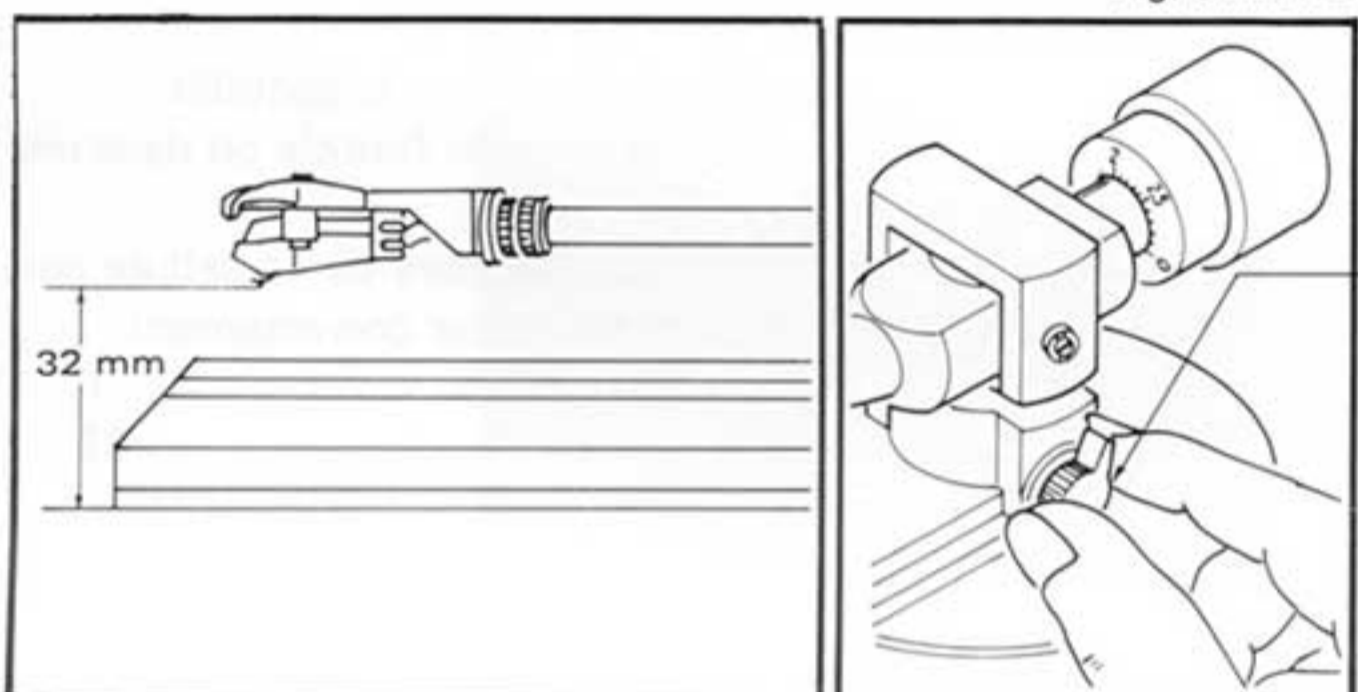


Fig. 9 Abb. 9

Fig. 10 Abb. 10

Height/fix knob  
(Be sure to tighten this silver knob after making a height adjustment.)  
Tonarmhöhen-Feststellknopf  
(Nach Einstellung der Tonarmhöhe den silbernen Knopf wieder anziehen.)  
Bouton de verrouillage/hauteur  
(S'assurer de revisser ce bouton argent après avoir fait le réglage de la hauteur.)

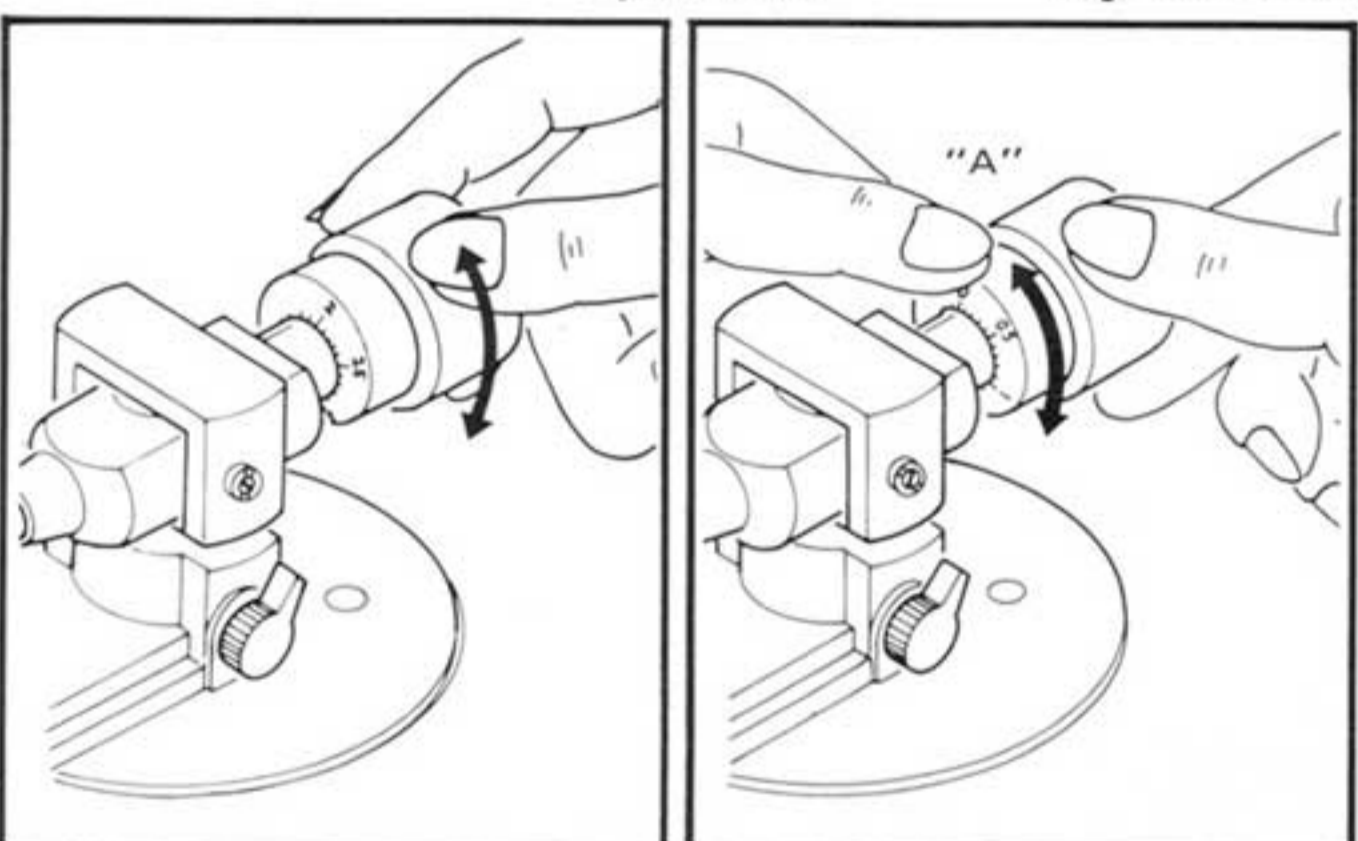


Fig. 11 Abb. 11

Fig. 11' Abb. 11'

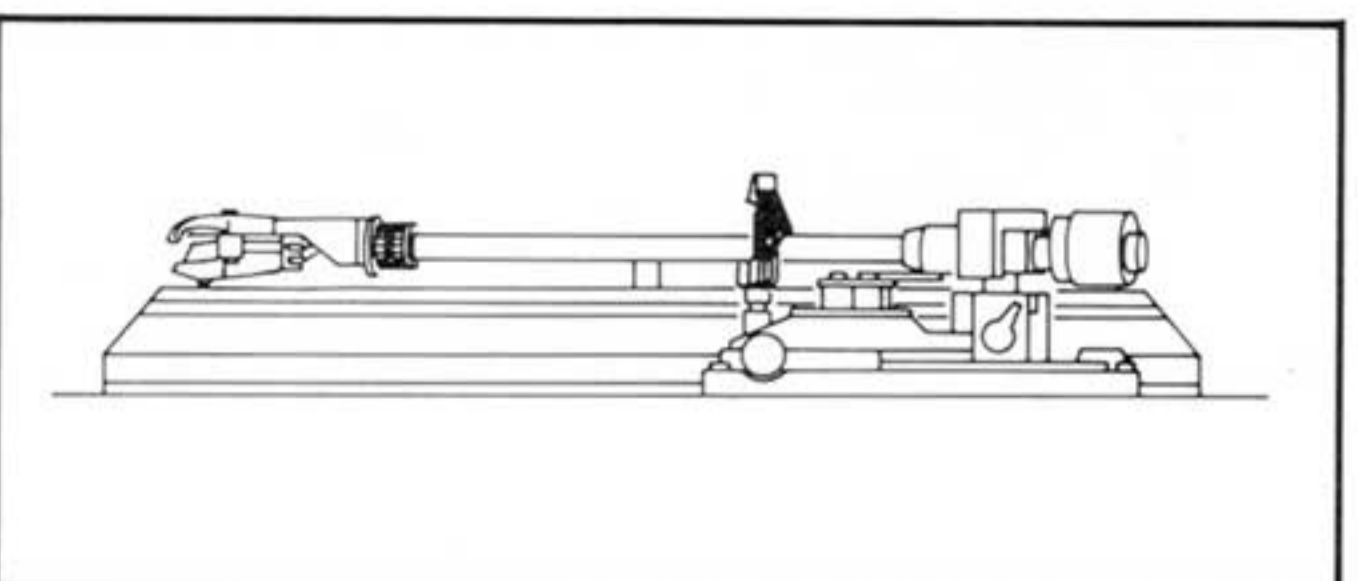


Fig. 12 Abb. 12

#### 4. Headshell mounting angle adjustment (Fig. 7)

When the headshell is locked into the end of the tonearm the stylus in some cartridges may still not be tangential ( $90^\circ$ ) to the platter. If such is the case, loosen the locking screws on the lower side of the tonearm using a small screwdriver (as shown) and move the headshell to adjust the stylus at a right angle ( $90^\circ$ ) to the platter. Measurement by eye is sufficient. After adjustment be sure to tighten the locking screws firmly.

#### 5. Tonearm height adjustment (Figs. 8, 9, 10)

1. Set the READY switch to "OFF". ( ■ )
2. Clamp the tonearm. (Fig. 8)
3. Loosen the Height/fix knob. (Fig. 10)
4. Adjust the height so as to make the distance of 32 mm between the stylus tip and upper surface of the base board. (Fig. 9)
5. Tighten the Height/fix knob firmly. (Fig. 10)

#### 6. Tracking force adjustment (Figs. 11, 11', 12)

1. Place a record on the platter.
2. Remove the stylus protector cover.
3. Release the tonearm clamp.
4. Turn the main weight so that the tonearm maintains a balance with the stylus tip being almost touching to the record.
5. Return the tonearm to its rest and clamp it.
6. Hold the counterweight at the adjusted position and turn the tracking force dial until the "0" mark is aligned with the index line on the tonearm weight shaft. Turn the counterweight in the A direction until the "about 1.75" mark on the dial is aligned with the index line for the model supplied with JVC cartridge Z-1EB. (Except the model QL-Y3F for U.S.A., Canada, and U.K.)



#### 4. Einstellung des Montagewinkels des Systemträgers (Abb. 7)

Wenn der Systemträger am Ende des Tonarms befestigt wird, kann es vorkommen, daß die Abtastnadel mancher Tonabnehmermodelle nicht tangential ( $90^\circ$ ) zum Plattenteller steht. In einem solchen Fall lockern Sie die Justierschrauben auf der Unterseite des Tonarms mit einem kleinen Schraubenzieher (wie abgebildet) und korrigieren die Position des Tonabnehmers so, daß die Abtastnadel im rechten Winkel zum Plattenteller steht. Augenmaß genügt dabei. Nach der Korrektureinstellung nicht vergessen, die Justierschrauben wieder fest anzuziehen.

#### 5. Tonarm-Höheneinstellung (Abb. 8, 9, 10)

1. Stellen Sie den Bereitschafts-Schalter (READY) auf "OFF" (■).
2. Klemmen Sie den Tonarm fest. (Abb. 8)
3. Lösen Sie den Höhen-Feststellungsknopf. (Abb. 10)
4. Stimmen Sie die Höhe so ab, daß die Entfernung zwischen Nadelspitze und der Oberfläche der Grundplatte 32 mm beträgt (Abb. 9).
5. Ziehen Sie den Höhen-Feststellungsknopf fest (Abb. 10).

#### 6. Auflagedruck-Abstimmung (Abb. 11, 11', 12)

1. Eine Schallplatte auflegen.
2. Entfernen Sie die Nadelschutzkappe.
3. Die Tonarmklemme lösen.
4. Drehen Sie das Hauptgewicht so, daß der Tonarm balanciert ist, wobei die Nadelspitze fast die Schallplatte berührt.
5. Den Tonarm zur Stütze zurückführen und verriegeln.
6. Halten Sie das Gegengewicht in der eingestellten Position und drehen Sie die Auflagekraftskala bis die "0" Markierung mit der Indexlinie der Tonarmgewichtsschse ausgerichtet ist.  
Drehen Sie das Gegengewicht in Richtung A, bis die "1,75" Markierung auf der Skala ungefähr mit der Indexlinie für den mit diesem Modell gelieferten Tonabnehmer Z-1EB ausgerichtet ist. (Ausgenommen der QL-Y3F für USA, Kanada und England)

#### 4. Réglage de l'angle de montage de la coquille (Fig. 7)

Si la coquille n'est pas horizontale et si la pointe de lecture n'est pas perpendiculaire à la surface du disque, dévisser les vis de blocage comme indiqué dans l'illustration. Faire marcher la coquille pour mettre la pointe de lecture en angle droit ( $90^\circ$ ) avec le plateau. Une mesure à vue d'œil est suffisante.

Après le réglage, s'assurer de revisser fermement les vis de blocage.

#### 5. Réglage de la hauteur du bras de lecture (Figs. 8, 9, 10)

1. Placer le commutateur READY sur la position "OFF" (■).
2. Verrouiller le bras de lecture (Fig. 8).
3. Dévisser le bouton de verrouillage/hauteur. (Fig. 10)
4. Régler la hauteur de sorte à ce que la distance entre la pointe de lecture et la surface supérieure de la base soit de 32 mm. (Fig. 9)
5. Resserrer ensuite fermement le bouton de verrouillage/hauteur. (Fig. 10)

#### 6. Réglage de la force d'appui (Figs. 11, 11', 12)

1. Poser un disque sur le plateau.
2. Retirer le capuchon de protection de la pointe de lecture.
3. Dégager l'attache du bras de lecture.
4. Tourner le contrepoids principal jusqu'à ce que le bras de lecture soit en équilibre avec sa pointe touchant presque la surface du disque.
5. Replacer le bras de lecture sur son support et remettre.
6. Maintenir le contrepoids sur la position préalablement réglée et tourner l'indicateur de la force d'appui jusqu'à ce que l'indication "0" soit dans le prolongement de la ligne-repère sur la partie du bras de lecture supportant le poids.  
Tourner le contrepoids dans la direction A jusqu'à ce que le "environ 1,75" de l'indicateur soit dans le prolongement de la ligne-repère pour le modèle équipé de la tête de lecture Z-1EB. (A l'exception des QL-Y3F vendues aux Etats-Unis, au Canada et au Royaume-Uni)



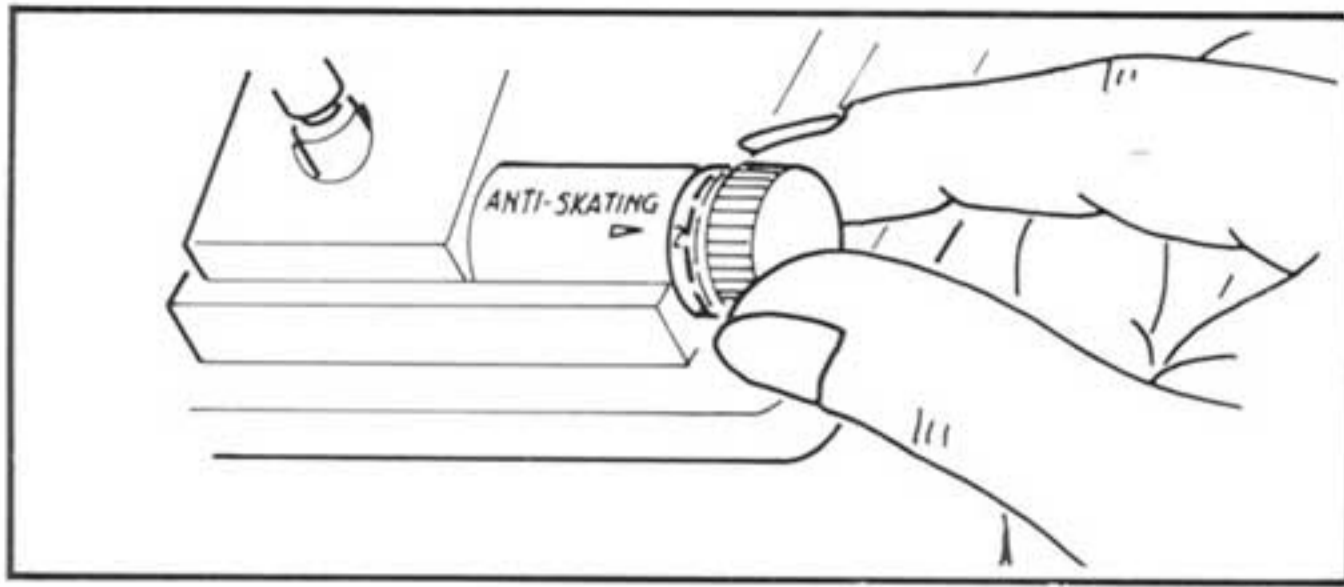


Fig. 13 Abb. 13

### 7. Anti-skating adjustment (Fig. 13)

Adjust the anti-skating force according to the cartridge used. Turn the anti-skating knob dial to the same number on the tracking force dial.

Use the ● marked dial when employing a spherical stylus. Use the ● marked dial for an elliptical or a Shibata stylus.

Set to "about 1.75" of the ● marked dial to the index line since the QL-Y3F is provided with a spherical stylus and the tracking force has been adjusted to about 1.75 g.

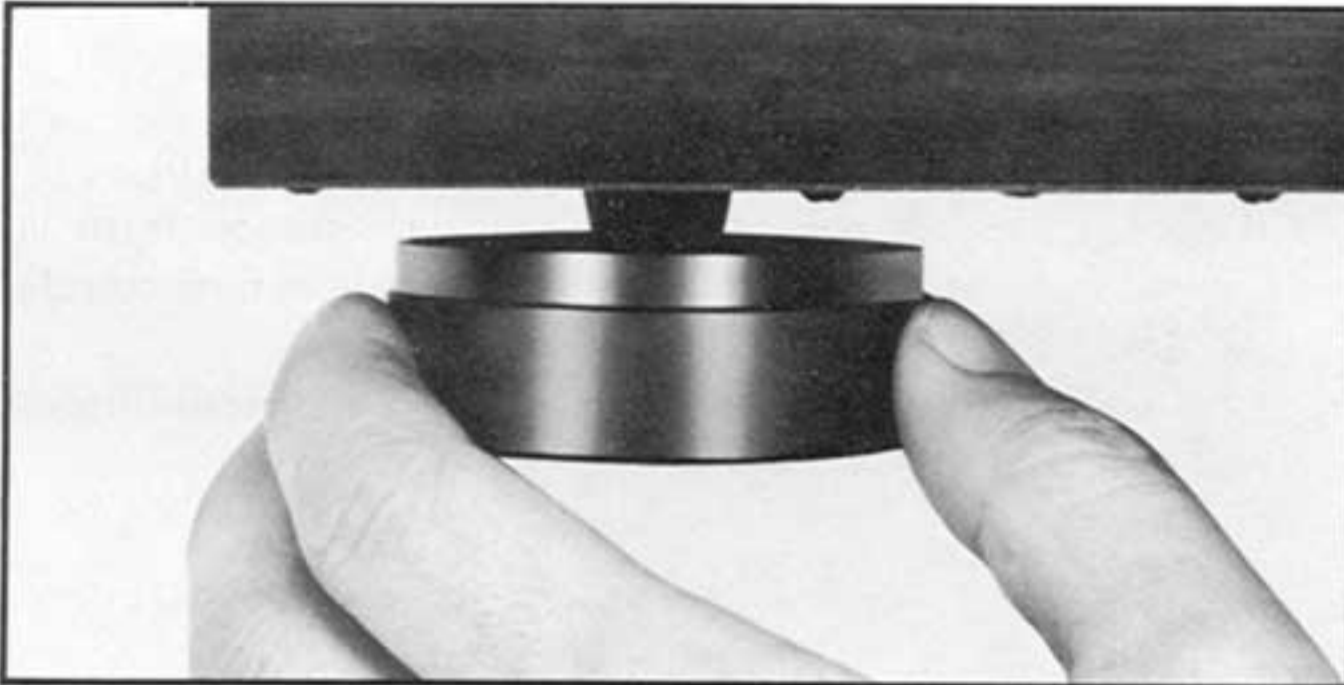


Fig. 14 Abb. 14

### 8. Height adjustment of the isolators (Fig. 14)

Varying the height of the turntable is performed by turning the lower part of the supports to adjust the level of the cabinet. Turn counterclockwise to increase the height and clockwise to lower.

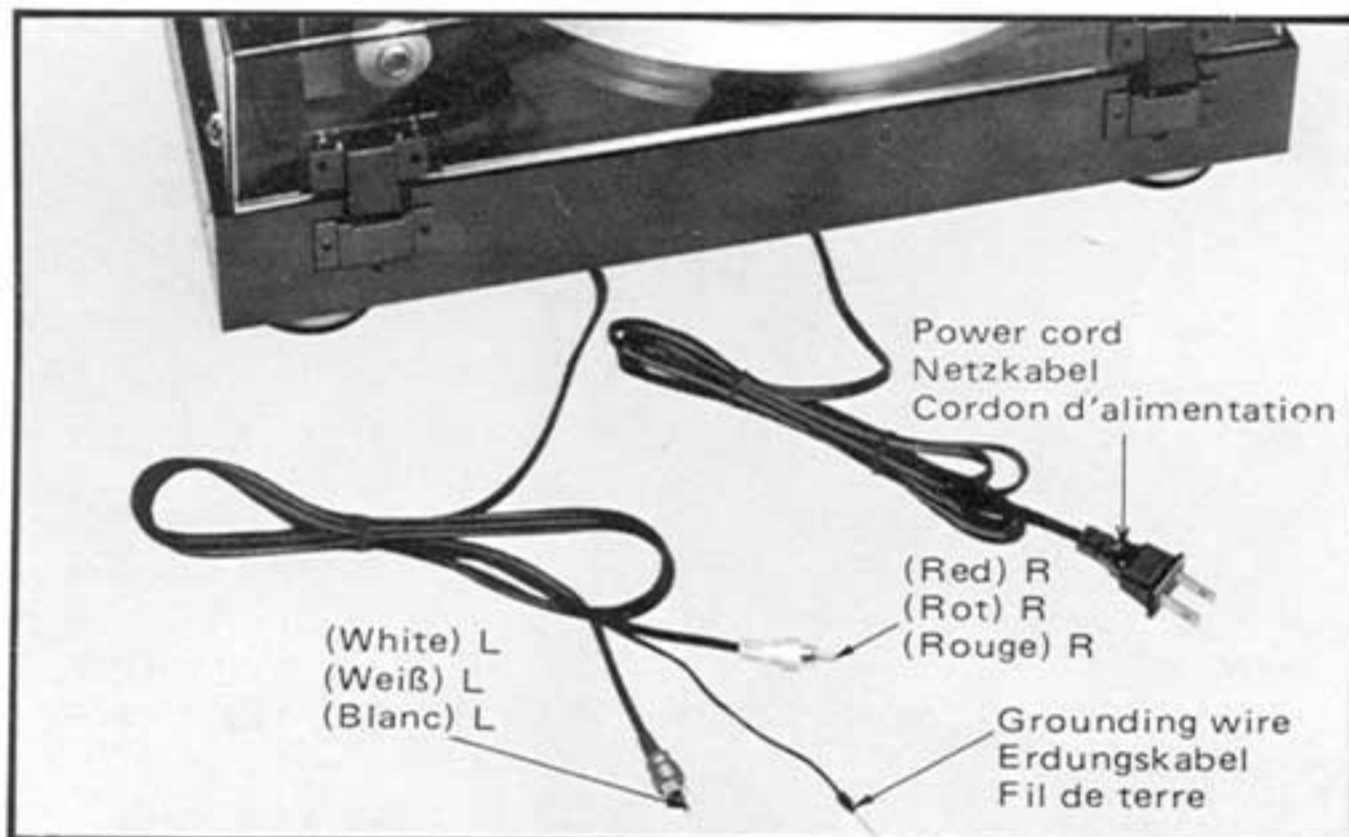


Fig. 15 Abb. 15

### 9. Connection to a stereo amplifier (Fig. 15)

Firmly connect the white plug of the QL-Y3F output cord to the PHONO L (left) terminal of the stereo amplifier and the red plug to the R (right) terminal. If your amplifier or receiver has "Switched" and "Unswitched" AC outlets, connect the power cord of the turntable to the "switched" one.

## ADJUSTMENT

### ● Stylus lead-in position adjustment (Fig. 16)

Your QL-Y3F was shipped from the JVC factory with its stylus lead-in position adjustment made properly. However, if the stylus lead-in position is changed due to cartridge changes, etc., adjust it as in the following.

1. Place a 30 cm record on the platter.
2. Set the record size select button to "30" and operate the turntable with automatic play. Confirm that the stylus lead-in position is about 3 to 4 mm inward from the outermost edge of the record disc. If the lead-in position is not in the proper range, turn the adjustor screw with a screwdriver and adjust the lead-in position.

#### Note:

The QL-Y3F for U.S.A. and Canada has a cap covering the hole for the adjustment screw. Remove this cap to make adjustment.

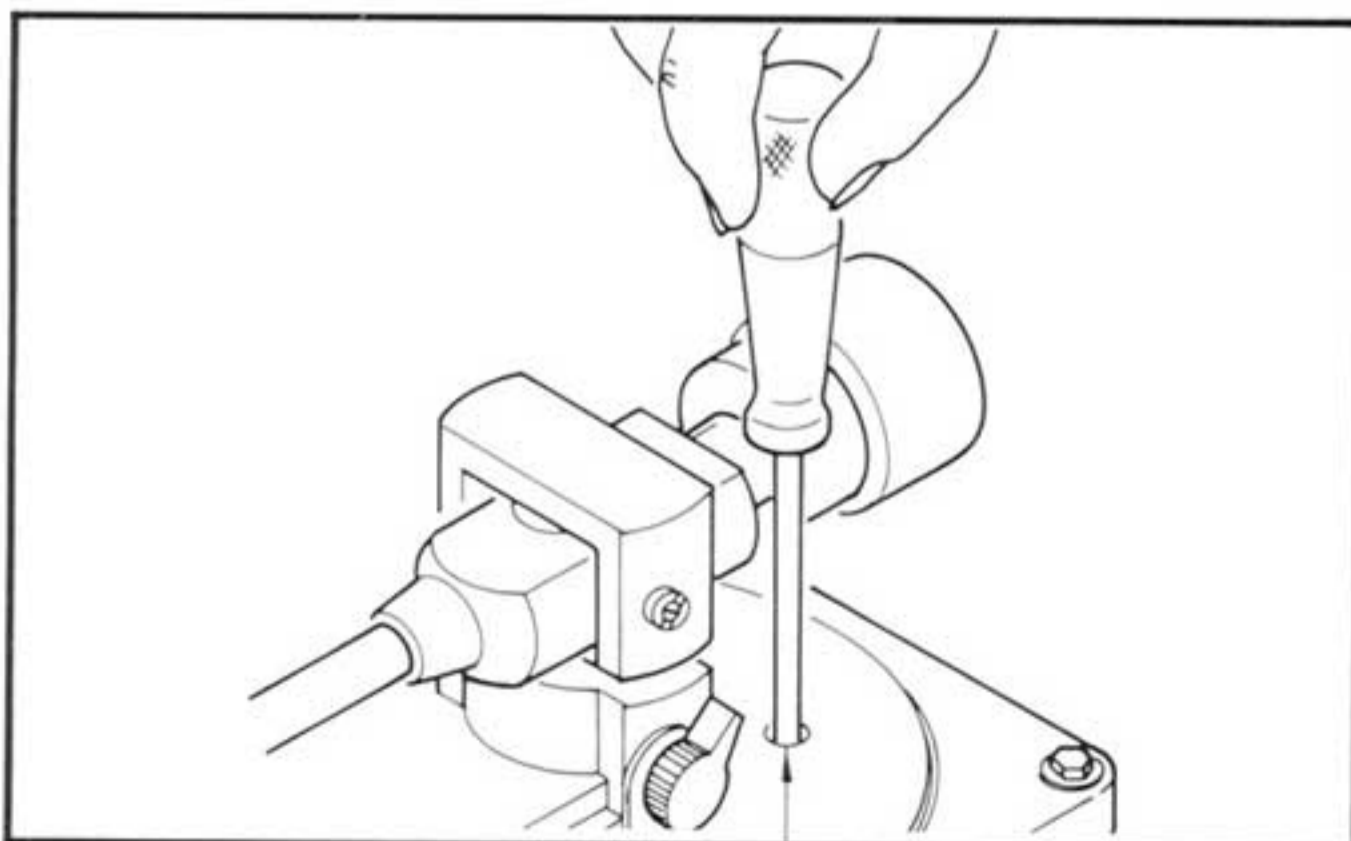


Fig. 16 Abb. 16

The tonearm lead-in position adjustor is on the bottom of this hole.  
Der Regler für die Einstellung des Einlaufpunktes des Tonarms befindet sich auf dem Boden in dieser Öffnung.  
La vis de réglage du mouvement automatique du bras de lecture est située sur la base de cette orifice.



## 7. Anti-Skating-Einstellung (Abb. 13)

Der Auflagedruck muß entsprechend des verwendeten Tonabnehmers eingestellt werden, wobei die Skala des Auflagedrucks auf die gleiche Zahl wie der Anti-Skating-Knopf zu drehen ist. Benützen Sie die durch ● gekennzeichnete Skala beim Gebrauch einer sphärischen Nadel. Benützen Sie die durch ● gekennzeichnete Skala für elliptische Nadeln oder für den Shibata-Abtaststift. Da der QL-Y3F mit einer sphärischen Nadel ausgerüstet und der Auflagedruck auf ca. 1,75 g eingestellt ist, drehen Sie ungefähr "1,75" auf der mit ● markierten Skala auf die Indexlinie.

## 8. Höheneinstellung der Plattenspielerfüße (Abb. 14)

Die Höhe der Plattenspielerfüße läßt sich durch einfaches Drehen regulieren. Drehen im Gegenuhrzeigersinn vergrößert die Höhe, Drehen im Uhrzeigersinn verringert sie.

## 9. Anschluß an einen Stereo-Verstärker (Abb. 15)

Stecken Sie den weißen Stecker des QL-Y3F Ausgangskabels fest in die PHONO L-Buchse (links) des Stereo-Verstärkers und den roten Stecker in die R-Buchse (rechts). Wenn Ihr Verstärker oder Empfänger "beschaltete" und "unbeschaltete" Netzausgänge besitzt, schließen Sie das Netzkabel des Plattenspielers an den "beschalteten" an.

## EINSTELLUNG

### ●Einstellung des Aufsetzpunktes der Abtastnadel (Abb. 16)

Der Aufsetzpunkt Ihres QL-Y3F wurde in der Fabrik von JVC korrekt eingestellt. Bei einem Wechsel des Tonabnehmers oder Systemträgers etc. verändert er sich jedoch und muß daher folgendermaßen neu eingestellt werden:

1. Eine 30 cm Schallplatte auf den Plattenteller legen.
2. Den Wahlknopf für Schallplattengröße auf "30" stellen und das Gerät für Automatikbetrieb bedienen. Nachprüfen, ob sich der Aufsetzpunkt etwa 3 bis 4 mm einwärts vom Schallplattenrand befindet.

Liegt der Aufsetzpunkt nicht im richtigen Bereich, dann drehen Sie die Einstellschraube mit einem Schraubenzieher und stimmen den Aufsetzpunkt ab.

### Hinweis:

Der für USA und Kanada bestimmte QL-Y3F ist mit einem Stutzen ausgestattet, der die Öffnung bedeckt. Bei der Einstellung entfernen Sie diesen Stutzen.

## 7. Réglage de compensation de la force centripète

(Fig. 13)

Faire tourner la molette de compensation de la force centripète suivant la cellule utilisée. Tourner le bouton du cadran de compensation de force centripète au même nombre que la force d'appui. Utiliser un cadran marqué d'un ● pour une pointe de lecture sphérique. Utiliser un cadran marqué d'un ● pour une pointe de lecture elliptique ou une pointe de lecture Shibata.

Aligner le chiffre "environ 1,75" du cadran marqué d'un ● sur la ligne de repère puisque la QL-Y3F est fournie avec une pointe de lecture sphérique et la force d'appui devra être réglée à environ 1,75 g.

## 8. Réglage de la hauteur des supports (Fig. 14)

Tournant la base des supports, cela change la hauteur de la platine. Tourner dans le sens inverse des aiguilles d'une montre pour augmenter la hauteur et dans le sens des aiguilles d'une montre pour l'abaisser.

## 9. Connexion à un amplificateur stéréo (Fig. 15)

Brancher la fiche blanche du cordon de sortie de la platine QL-Y3F à la borne gauche (marquée PHONO L) de l'amplificateur stéréophonique, et la fiche rouge de la platine à la borne droite (marquée d'un R) de l'amplificateur. Si votre amplificateur ou récepteur possède des prises de sortie CA "commutées" et "non commutées", raccorder le câble d'alimentation de la platine à la prise "commutée".

## REGLAGE

### ●Réglage du mouvement automatique du bras de lecture (Fig. 16)

La QL-Y3F a été réglé à l'usine JVC de façon que la pointe de lecture se pose correctement sur la surface du disque. Toutefois, si par suite d'un remplacement de la cellule ou du porte-cellule, ou pour toute autre raison, ce réglage vient à être modifié, il convient de procéder de la façon suivante:

1. Placer un disque 30 cm sur le plateau.
2. Régler le bouton de sélection du diamètre de disque sur la position "30", et mettre la platine en marche automatique. S'assurer que la pointe de lecture se pose bien sur le disque à une distance comprise entre 3 et 4 mm du bord du disque. Si la pointe de lecture ne se pose pas à l'endroit voulu, tourner à l'aide d'un tournevis la vis de réglage et régler la mise en place de la pointe de lecture.

### Remarque:

La QL-Y3F pour les Etats-Unis et le Canada possède un capuchon couvrant l'orifice du vis de réglage. Retirer ce capuchon avant d'effectuer ce réglage.



## DESCRIPTION AND FUNCTIONS

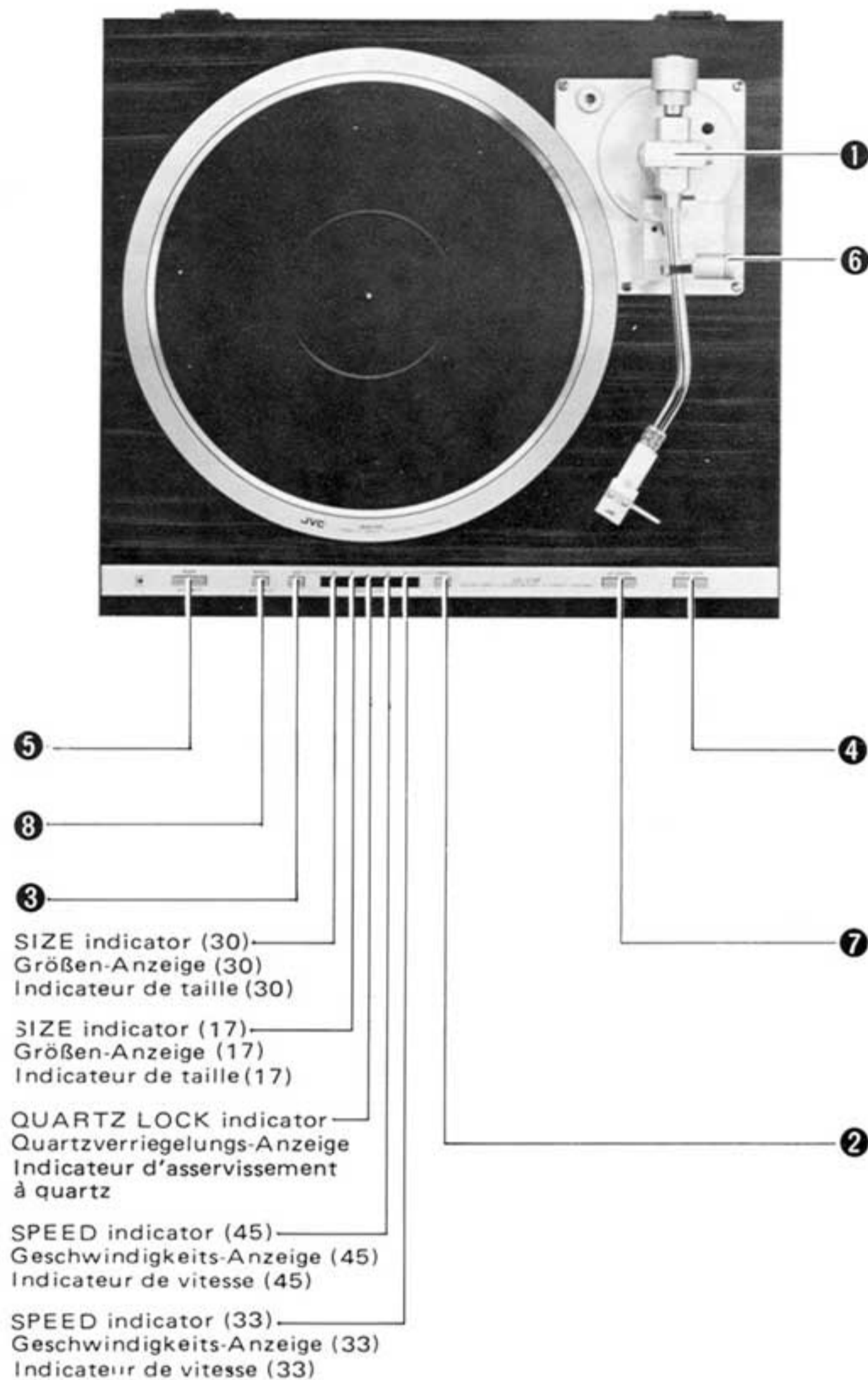


Fig. 17 Abb. 17

1. **Tonearm**  
This tonearm is called an Electro Servo Tonearm. All the functions, anti-skating, etc. are done electrically.
2. **SPEED switch**  
Select the speed depending on record rpm. The platter rpm is indicated by the SPEED indicators.
3. **SIZE switch**  
Select the size depending on record size. Selected size is indicated by the SIZE indicators.
4. **START/STOP switch**  
Press this switch to rotate the platter. When the speed reaches normal, QUARTZ LOCK indicator (green) lights. Then the tonearm automatically lifts up and moves to lead-in.
5. **READY switch**  
ON: Depress this switch to power the turntable system on. SPEED and SIZE indicators light. Anti-skating is automatically applied, as already set.  
OFF: Re-depress the switch to cut the power off. The SPEED, SIZE and QUARTZ LOCK indicators go out, and anti-skating become "zero"  
**Note:** When you re-depress the READY switch, make sure the tonearm is clamped on the arm rest, otherwise you may damage a record or the stylus.  
Even when the READY switch is set to OFF, about 2-watt power is consumed. Accordingly, disconnect the power cord from wall outlet to cut the power completely off.
6. **ANTI-SKATING TRACKING FORCE knob**  
This knob is provided to cancel the centripetal force (sliding of the tonearm to the center of the record) and to prevent the stylus tip from sliding or exerting unwanted force to the inner side of the record groove. This is automatically and electrically set to the optimum value by selecting the designated stylus force.
7. **UP/DOWN switch**  
When this button is pressed the tonearm will lower to the record surface.  
To lift the tonearm up from the record, press this button again.
8. **REPEAT switch**  
Depress this button for repeated play.  
Press again to release the REPEAT function.



## BESCHREIBUNG UND FUNKTIONEN

### 1. Tonarm

Dieser Tonarm wird Elektro- Servo-Tonarm genannt. Alle Funktionen, Anti-Skating, etc., werden elektrisch ausgeführt.

### 2. Geschwindigkeits-Schalter (SPEED)

Stellen Sie die Plattenspieler-Geschwindigkeit entsprechend des U/min-Werts der Schallplatte ein. Die Umdrehungsgeschwindigkeit des Plattenspielers wird durch die Geschwindigkeits-LED (SPEED LED) angezeigt.

### 3. Schalter für Schallplattengröße (SIZE)

Stellen Sie die Größe entsprechend der Schallplattengröße ein. Die eingestellte Größe wird durch die Größen-Anzeige

### 4. Start/Stop-Schalter (START/STOP)

Drücken Sie diesen Schalter für die Plattentellerumdrehung. Bei Erreichen der Normalgeschwindigkeit, leuchtet die Quarzverriegelungs-Anzeige (QUARTZ LOCK) (grün) auf. Der Tonarm hebt dann automatisch ab und senkt sich in die Einlaufrille.

### 5. Bereitschafts-Schalter (READY)

ON: Drücken Sie diesen Schalter zum Einschalten des Plattenspielers. Die Geschwindigkeits- und Größen-Anzeigen (SPEED, SIZE) leuchten auf. Anti-Skating wird automatisch, wie eingestellt angewandt.

OFF: Durch nochmaliges Drücken wird das Gerät ausgeschaltet. Die Anzeigen für Geschwindigkeit, Größe und Quarzverriegelung (SPEED, SIZE, QUARTZ LOCK) erlöschen und Anti-Skating beträgt "Null".

Nadeldruck, Anti-Skating und Tonarmdämpfung betragen dann "Null".

**Hinweise:** Beachten Sie, daß beim nochmaligen Drücken des Bereitschafts-Schalters (READY) der Tonarm auf der Tonarmauflage festgeklemmt ist, sonst könnten Sie die Nadel und die Schallplatte beschädigen.

Auch wenn der Bereitschafts-Schalter (READY) auf OFF gestellt ist, fließt ein Strom von ca. 2 Watt. Deshalb sollten Sie zum völligen Ausschalten des Geräts das Netzkabel von der Steckdose abtrennen.

### 6. Knopf für Anti-Skating und Auflagedruck (ANTI-SKATING TRACKING FORCE)

Dieser Knopf dient zur Ausschaltung der Zentripetalkraft (ein Abgleiten des Tonarms zur Schallplattenmitte) und zur Verhinderung eines Abgleitens der Nadelspitze bzw. Ausüben eines ungewünschten Drucks auf die Innenseite der Schallplattenrinne. Beide Werte sind durch Einstellen des entsprechenden Nadeldrucks automatisch und elektrisch auf Optimalwert gebracht.

### 7. Schalter zum Anheben und Senken des Tonarms (UP/DOWN)

Durch Drücken dieses Knopfes senkt sich der Tonarm auf die Schallplatte.

Durch nochmaliges Drücken dieses Schalters hebt sich der Tonarm von der Schallplatte ab.

### 8. Wiederholschalter (REPEAT)

Drücken Sie diesen Schalter für ein wiederholtes Abspielen. Geben Sie durch nochmaliges Drücken die Wiederholungsfunktion frei.

## DESCRIPTION ET FONCTIONS

### 1. Bras de lecture

Ce bras de lecture est appelé bras de lecture à asservissement électronique. Toutes les fonctions, la force centripète, etc. sont effectuées électriquement.

### 2. Commutateur de vitesse (SPEED)

Sélectionner la vitesse de lecture suivant le disque à reproduire. La vitesse de rotation de la platine est indiquée par la SPEED LED.

### 3. Commutateur de taille (SIZE)

Choisir la taille suivant la taille du disque. La taille choisie est indiquée par des indicateurs de taille.

### 4. Interrupteur marche/arrêt (START/STOP)

Enfoncer cet interrupteur pour faire tourner le plateau. Lorsque la vitesse atteint la normale, l'indicateur QUARTZ LOCK (vert) s'allume. Le bras de lecture est alors automatiquement élevé et il bouge sur la surface du disque.

### 5. Commutateur READY

ON: Enfoncer ce commutateur pour alimenter la platine de lecture. Les indicateurs SPEED et SIZE s'allumeront. La force, de compensation centripète sera appliquée automatiquement, comme elles ont été réglées.

OFF: Enfoncer de nouveau ce commutateur pour couper l'alimentation. Les indicateurs SPEED, SIZE et QUARTZ LOCK s'éteindront et la force de compensation centripète deviendra "zéro".

**Remarque:** Lorsque le commutateur READY est enfoncé de nouveau, prendre soin à ce que le bras de lecture soit sur son support car sinon la pointe de lecture ou le disque risque d'être endommagé.

Même lorsque le commutateur READY est placé sur OFF, la platine consomme 2 watts environ. Par conséquent, débrancher le câble d'alimentation de la prise secteur domestique afin de couper totalement l'alimentation.

### 6. Bouton de compensation de la force centripète

Ce bouton est fourni pour annuler la force centripète (force faisant glisser le bras vers le centre du disque) et pour éviter que la pointe de lecture ne glisse ou exerce une force non désirée sur le côté interne du sillon du disque. Cette force est automatiquement et électriquement réglée en choisissant la force d'appui de la pointe de lecture.

### 7. Commutateur haut/bas (UP/DOWN)

Lorsque ce bouton est enfoncé, le bras de lecture s'abaissera sur la surface du disque.

En pressant de nouveau ce bouton, le bras de lecture s'élèvera.

### 8. Commutateur de répétition (REPEAT)

Enfoncer ce bouton pour répéter la lecture.

L'enfoncer de nouveau pour libérer la fonction de répétition.



## OPERATION

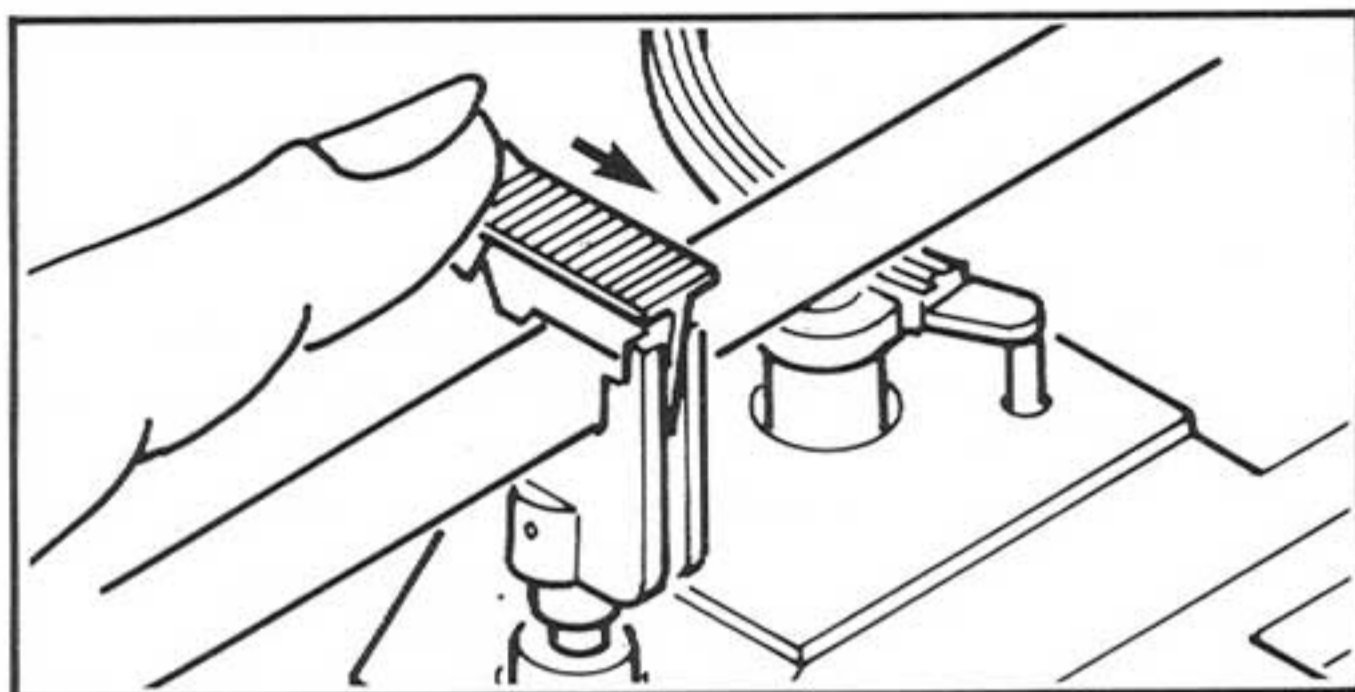


Fig. 18 Abb. 18

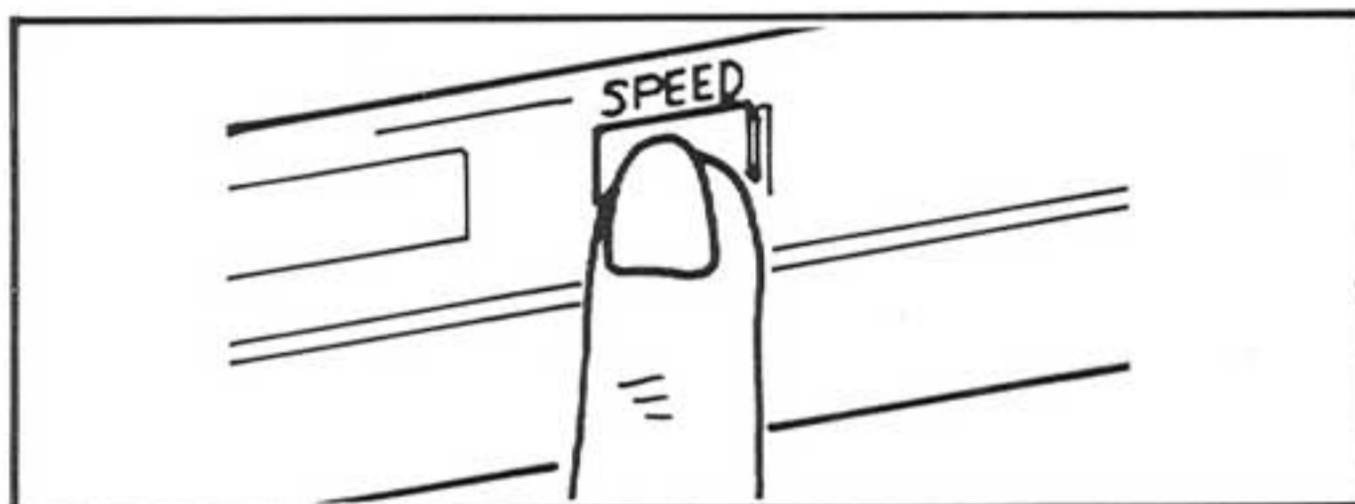


Fig. 19 Abb. 19

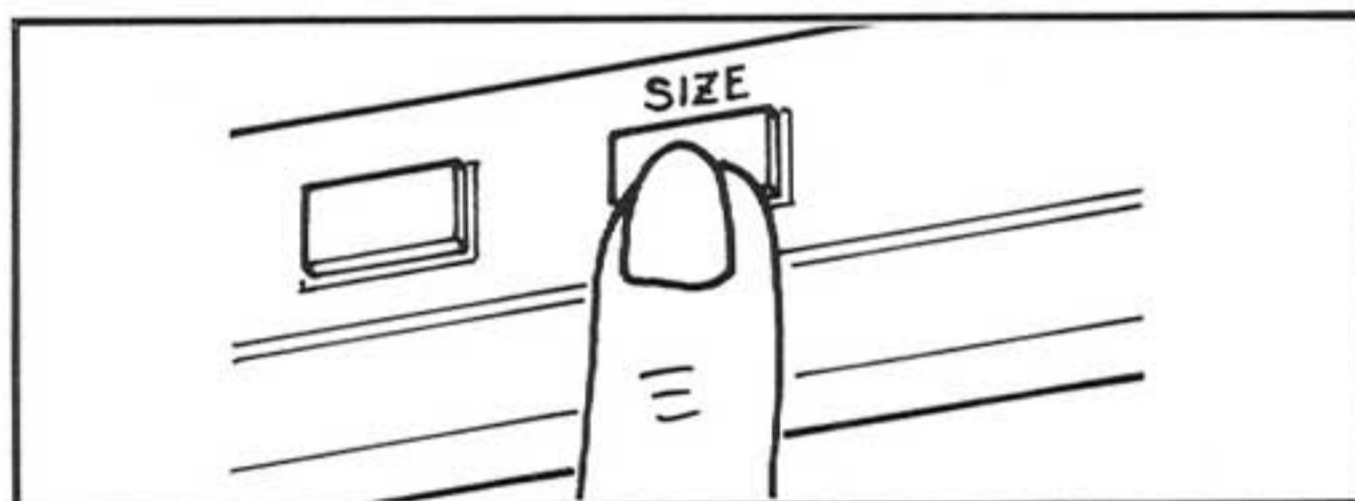


Fig. 20 Abb. 20

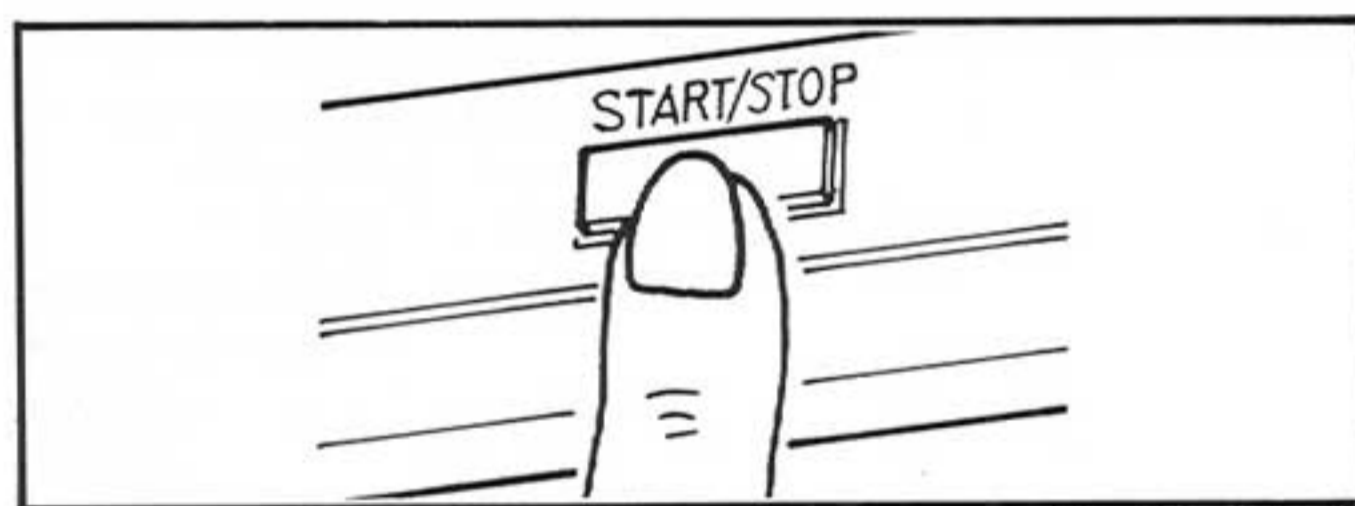


Fig. 21 Abb. 21

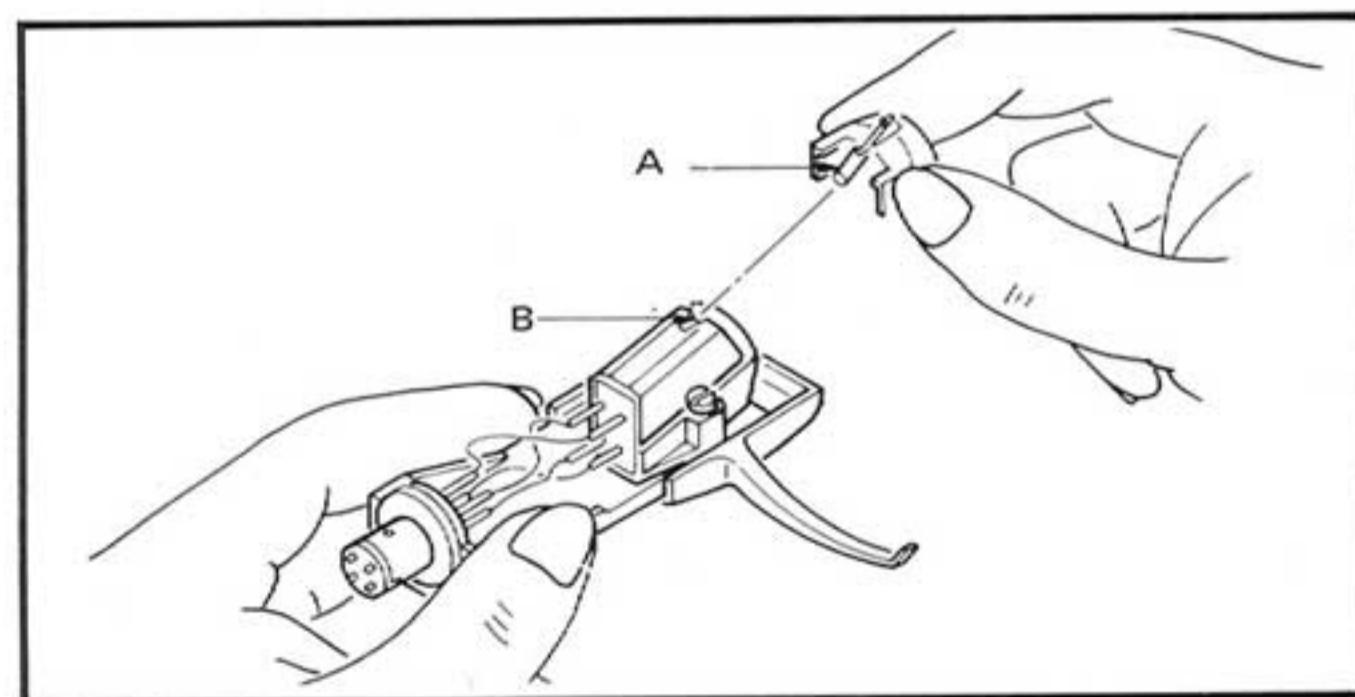


Fig. 22 Abb. 22

1. Put a record on the platter, release the rest clamp. (Fig. 18)
2. Press the READY switch (—)
3. Select turntable speed with the SPEED switch according to the rpm of the record. (Fig. 19) (■ . . . 33, ▬ . . . 45)
4. Set the SIZE switch according to the record size. (Fig. 20) (■ . . . 30 cm, ▬ . . . 17 cm)
5. Press the START/STOP switch gently, the turntable starts to rotate, (upon reaching optimum rpm, the QUARTZ LOCK indicator lights) the tonearm will automatically lead-in and start to play. (Fig. 21)

\*To stop record play, press the START/STOP switch. The tonearm returns automatically to the rest, and turntable rotation stops. Take care that the REPEAT switch isn't pressed, if it is (—), the play is repeated.

\*Depress the REPEAT switch to play record repeatedly.

\*At the end of the record the tonearm returns automatically to the rest and turntable rotation stops. Clamp the tonearm on the rest, set the READY switch to OFF (■).

### 6. Manual operation

For manual operation, complete steps 1 – 4, move the tonearm towards the record, and the turntable starts to rotate. Then gently put the tonearm onto the surface of the record by hand.

When the tonearm is touching the record surface and lift-up of the tonearm is desired, push the UP/DOWN switch not to get the record grooves scratched.

When gentle lowering of the tonearm is desired, confirm first that the tonearm is in UP situation by pushing UP/DOWN switch, then move the tonearm to the position of the record to be played and press the UP/DOWN switch once more to lower the tonearm to the record surface.

## STYLUS REPLACEMENT

### ●Stylus replacement (Fig. 22)

Replacement of the stylus can be easily made by simply inserting the stylus plug (A) into the jack (B) of the cartridge. Service life of the stylus employed for this unit (DT-Z1EB) is generally as follows, varying, depending on the record conditions (dirty record groove etc.):

Stereo LP record (30 cm) . . . . . Approx. 300 – 500 hours  
Styli are disposable items. Therefore, it is recommended to buy a supply of styli when you buy the unit. When purchasing them, specify the DT-Z1EB (JVC standard).

**Note:** The cartridge and stylus is not supplied with turntables for U.S.A., Canada and the U.K.



## BEDIENUNG

1. Legen Sie eine Schallplatte auf den Plattenteller und lösen Sie die Klemme der Tonarmaufgabe. (Abb. 18)
2. Drücken Sie den Bereitschafts-Schalter (READY) (—).
3. Stellen Sie die Plattenspieler-Geschwindigkeit mit dem Geschwindigkeits-Schalter (SPEED) entsprechend des U/min-Werts der Schallplatte ein. (Abb. 19) (■ ... 33, — ... 45)
4. Stellen Sie den Schalter für die Schallplattengröße (SIZE) entsprechend der Schallplattengröße ein. (Abb. 20) (■ ... 30 cm, — ... 17 cm)
5. Drücken Sie den Start/Stop-Schalter (START/STOP), der Plattenteller beginnt sich dann zu drehen. (Beim Erreichen der optimalen Umdrehungsgeschwindigkeit leuchtet die Anzeige für Quarzverriegelung (QUARTZ LOCK) auf.) Der Tonarm senkt sich automatisch in die Einlaufrille und beginnt mit der Wiedergabe. (Abb. 21)
  - \* Zum Stoppen des Abspielens drücken Sie den Start/Stop-Schalter (START/STOP). Der Tonarm kehrt automatisch zur Auflage zurück und der Plattenteller stoppt. Beachten Sie, daß der Schalter für wiederholtes Abspielen (REPEAT) gedrückt ist (—), da sonst die Wiederholfunktion eingestellt ist.
  - \* Drücken Sie den Wiederholschalter (REPEAT) für ein wiederholtes Abspielen der Schallplatte.
  - \* Nach Abspielen der Schallplatte kehrt der Tonarm automatisch zur Auflage zurück und der Plattenteller stoppt. Klemmen Sie den Tonarm an der Auflage fest und stellen Sie den Bereitschafts-Schalter (REPEAT) auf OFF (■).
6. Manuelle Bedienung
 

Führen Sie für die manuelle Bedienung die Bedienschritte 1 — 4 aus und bewegen Sie den Tonarm in Richtung der Schallplatte. Der Plattenteller beginnt sich dann zu drehen. Setzen Sie dann den Tonarm von Hand sacht auf die Schallplatte. Wenn der Tonarm die Schallplatte berührt und ein Abheben des Tonarms gewünscht wird, drücken Sie den UP/DOWN-Schalter, um die Schallplattenrillen nicht zu zerkratzen. Wenn der Tonarm sachte gesenkt werden soll, überprüfen Sie durch Drücken des UP/DOWN-Schalters, ob er sich in der UP-Lage befindet. Bringen Sie dann den Tonarm über den Plattenabschnitt, den Sie abspielen möchten, und drücken den UP/DOWN-Schalter zum Senken des Tonarms auf die Schallplatte.

## AUSWECHSELN DER ABTASTNADEL

### • Auswechseln der Abtastnadel (Abb. 22)

Das Auswechseln der Abtastnadel erfolgt durch einfaches Einstecken der Nadelträgerhülse (A) in die Buchse (B) des Tonabnehmers.

Die Lebensdauer der in diesem Tonabnehmer verwendeten Abtastnadel beträgt (DT-Z1EB) für:

Stereo-Langspielplatten (30 cm) . . . . . ca. 300 — 500 Stunden wobei jedoch der Zustand der Schallplatten in Rechnung gestellt werden muß (Materialbeschaffenheit, verschmutzte Rillen, Kratzer etc.).

Unbrauchbar gewordene Abtastnadeln können wegwerfen werden. Es empfiehlt sich daher beim Kauf des Plattenspielers, gleich einen ganzen Satz Abtastnadeln zu erwerben. Verlangen Sie das Modell DT-Z1EB (JVC-Norm).

**Hinweis:** Bei den für die USA, Kanada und Großbritannien bestimmten Plattenspielern sind Tonabnehmer und Nadel nicht mitgeliefert.

## FONCTIONNEMENT

1. Placer un disque sur le plateau de la platine et libérer l'étrier. (Fig. 18)
2. Enfoncer le commutateur READY (—).
3. Sélectionner la vitesse de rotation de la platine à l'aide du commutateur SPEED en se référant à la vitesse de rotation du disque à reproduire. (Fig. 19) (■ ... 33, — ... 45)
4. Placer le commutateur de sélection de taille (SIZE) suivant la dimension du disque. (Fig. 20) (■ ... 30 cm, — ... 17 cm)
5. Enfoncer doucement le commutateur START/STOP, le plateau commencera à tourner, (lorsque le plateau atteindra sa vitesse optimum de rotation, l'indicateur QUARTZ LOCK s'allumera) le bras de lecture se mettra en place et la lecture commencera. (Fig. 21)
  - \* Pour arrêter la lecture d'un disque, enfoncer le commutateur START/STOP. Le bras de lecture retournera automatiquement sur son support et le plateau de la platine s'arrêtera. Prendre soin à ce que le commutateur REPEAT ne soit pas enfoncé car s'il l'est (—), la lecture sera répétée.
  - \* Enfoncer le commutateur REPEAT pour répéter indéfiniment la lecture d'un disque.
  - \* A la fin d'un disque, le bras de lecture retourne automatiquement sur son support et le plateau s'arrête de tourner. Verrouiller le bras de lecture sur son support et placer le commutateur READY sur OFF (■).
6. Opération manuellement
 

Pour l'opération manuelle, effectuer les étapes 1 à 4, placer le bras de lecture sur la surface du disque et le plateau commencera à tourner, puis poser doucement le bras de lecture à la main sur la surface du disque. Lorsque le bras de lecture touche la surface du disque et qu'à ce moment vous désirez lever le bras de lecture, il suffit simplement d'enfoncer le commutateur UP/DOWN de manière à ne pas rayer les sillons du disque. Lorsque vous désirez abaisser doucement le bras de lecture, il est recommandé de s'assurer que celui-ci soit placé sur la position UP en appuyant le commutateur UP/DOWN, puis déplacez le bras de lecture au-dessus de la surface du disque et enfoncez le commutateur UP/DOWN pour abaisser le bras de lecture sur la surface du disque.

## REMPACEMENT DE LA POINTE DE LECTURE

### • Remplacement de la pointe de lecture (Fig. 22)

Le remplacement de la pointe de lecture peut s'effectuer facilement en insérant simplement la prise de la pointe de lecture (A) dans le jack (B) de la cellule.

La longévité de la pointe de lecture (DT-Z1EB) employée pour cet appareil est en général de 300 à 500 heures environ pour des disques stéréo 33 rpm (30 cm).

Les pointes de lecture sont des articles disponibles. Donc, il est recommandé d'acheter une pointe de lecture supplémentaire lorsque vous achetez l'appareil. Au moment de l'achat, spécifier la référence DT-Z1EB (standard JVC).

**Remarque:** La cellule et la pointe de lecture ne sont pas fournies avec les platines de lecture destinées aux Etats-Unis, Canada et Royaume-Uni.



## SPECIFICATIONS

### MOTOR SECTION

|                             |   |
|-----------------------------|---|
| Motor                       | : Coreless, DC type, FG servomotor                    |
| Drive system                | : Direct drive  |
| Speeds                      | : 33-1/3 45 rpm                                       |
| Wow and flutter             | : 0.025 % (WRMS)<br>0.015 % (by K&K measuring method) |
| Signal-to-noise ratio       | : More than 78 dB (DIN-B)                             |
| Speed detection             | : Frequency generator                                 |
| Starting torque             | : 650 g·cm  |
| Speed deviation             | : Within 0.002 %                                      |
| Load characteristics        | : 0 % (with 130 g total tracking force)               |
| Drift                       | : 0.0001 %/H  |
| Power characteristics       | : 0 % ( $\pm 10$ V)                                   |
| Temperature characteristics | : 0.00005 %/°C  |
| Platter                     | : 31 cm   |

### TONARM SECTION

|                  |  |
|------------------|--|
| Type             | : Electronic servo controlled arm          |
| Effective length | : 245 mm                                   |
| Overhang         | : 15 mm                                    |
| Weight range     | : 14 – 19.5 g (including headshell weight) |
| Height range     | : 42 – 48 mm (preset to 45 mm)             |

## TECHNISCHE DATEN

### MOTOR-TEIL

|                            |  |
|----------------------------|--|
| Motor                      | : Kontaktloser Gleichstrom-Servomotor mit Frequenz-generator |
| Antriebssystem             | : Direktantrieb  |
| Geschwindigkeiten          | : 33-1/3 und 45 Umdr./Min.                                   |
| Gleichlaufschwankungen     | : 0,025 % (WRMS)<br>0,015 % (durch K&K Meßmethode)           |
| Rumpelabstand              | : Mehr als 78 dB (DIN-B)                                     |
| Geschwindigkeitsdetektor   | : Frequenzgenerator  |
| Anlauf-Drehmoment          | : 650 g·cm   |
| Geschwindigkeitsabweichung | : Innerhalb 0,002 %  |
| Last-Kennlinie             | : 0 % (bei 130 g Gesamtauflage-druck)                        |
| Drift pro Stunde           | : 0,0001 %/Std.  |
| Leistungskennlinie         | : 0 % ( $\pm 10$ V)  |
| Temperaturkennlinie        | : 0.00005 %/°C   |
| Plattenteller              | : 31 cm  |

### TONARM-TEIL

|                                |  |
|--------------------------------|--|
| Typ                            | : Servogesteuerter Elektronik-Tonarm         |
| Wirksame Länge                 | : 245 mm                                     |
| Überhang                       | : 15 mm                                      |
| Zulässiges Tonabnehmerge-wicht | : 14 – 19,5 g (einschließlich Systemträger)  |
| Höheneinstellung               | : 42 – 48 mm (Höhe auf 45 mm) voreingestellt |

## CARACTERISTIQUES TECHNIQUES

### SECTION MOTEUR

|                                    |   |
|------------------------------------|---|
| Moteur                             | : Sans noyau, type CC servo-moteur à générateur de fréquences |
| Système d'entraînement             | : Entraînement direct   |
| Vitesses                           | : 33-1/3 et 45 tours par minute                               |
| Pleurage et scintillement          | : 0,025 % (WRMS)<br>0,015 % (mesuré par le procédé K & K)     |
| Rapport signal/bruit               | : Supérieur à 78 dB (DIN-B)                                   |
| Détection de la vitesse            | : Générateur de fréquences                                    |
| Couple de démarrage                | : 650 g·cm  |
| Déviations de la vitesse           | : Inférieure à 0,002 %  |
| Caractéristiques de charge         | : 0 % (avec 130 g de force totale d'alignement)               |
| Aberration                         | : 0,0001 %/H  |
| Caractéristiques de l'alimentation | : 0 % ( $\pm 10$ V)   |
| Caractéristiques de la température | : 0,00005 %/°C  |
| Plateau                            | : 31 cm   |

### SECTION BRAS DE LECTURE

|                                |   |
|--------------------------------|---|
| Type                           | : Bras de lecture à servocommande électronique    |
| Longueur utile                 | : 245 mm  |
| Distance axe/pointe de lecture | : 15 mm   |
| Etendue du poids               | : 14 – 19,5 g (y compris le poids de la coquille) |
| Etendue de la hauteur          | : 42 – 48 mm (réglée à 45 mm)                     |



### CARTRIDGE SECTION

(Except for U.S.A., Canada and the U.K.)

|                        |   |
|------------------------|---|
| Model                  | : MD-1025EB   |
| Type                   | : Moving magnet (MM)  |
| Frequency response     | : 10 Hz – 25,000 Hz   |
| Output                 | : 3 mV (1,000 Hz)   |
| Channel separation     | : 25 dB (1,000 Hz) (Test record TRS-1)  |
| Load resistance        | : 47 k $\Omega$ – 100 k $\Omega$  |
| Compliance             | : 10 x 10 <sup>-6</sup> cm/dyne (Dynamic)<br>30 x 10 <sup>-6</sup> cm/dyne (Static) |
| Stylus tip             | : 0.3 x 0.7 mil diamond   |
| Stylus                 | : DT-Z1EB   |
| Optimum tracking force | : 1.75 g $\pm$ 0.25 g   |

### GENERAL

|                   |  |
|-------------------|--|
| Power source      | : Refer to Table at the backcover  |
| Power consumption | : Refer to Table at the backcover  |
| Dimensions        | : 16.9 cm(H) x 48 cm(W) x 43 cm(D)<br>(Since the dimensions show only the design measurements, consideration is required when installing the unit in a limited space such as a rack, etc.) |
| Weight            | : 9.5 kg (20.9 lbs) (without corrugated card board case)   |
| Accessory         |  |
| EP adaptor        | ..... 1  |

*Design and specifications subject to change without notice.*

### TONABNEHMERTEIL

(außer für die USA, Kanada und Großbritannien)

|                        |   |
|------------------------|---|
| Modell                 | : MD-1025EB   |
| Typ                    | : Magnetsystem  |
| Frequenzgang           | : 10 Hz – 25 000 Hz   |
| Ausgang                | : 3 mV (1 000 Hz)   |
| Kanaltrennung          | : 25 dB (1 000 Hz)<br>(Testschallplatte TRS-1)  |
| Lastwiderstand         | : 47 k $\Omega$ – 100 k $\Omega$  |
| Nadelnachgiebigkeit    | : 10 x 10 <sup>-6</sup> cm/Dyn (Dynamisch)<br>30 x 10 <sup>-6</sup> cm/Dyn (Statisch) |
| Abtastnadelspitze      | : 0,3 x 0,7 mil Diamant   |
| Abtastnadel            | : DT-Z1EB   |
| Optimaler Auflagedruck | : 1,75 g $\pm$ 0,25 g   |

### ALLGEMEINE DATEN

|   |   |
|---|---|
| Spannungsversorgung                               | : Siehe Tabelle auf der Rückseite   |
| Leistungsaufnahme                                 | : Siehe Tabelle auf der Rückseite   |
| Abmessungen                                       | : 16,9 cm(H) x 48 cm(B) x 43 cm(T)<br>(Bei der Aufstellung des Geräts an Orten mit begrenztem Platz, wie z.B. in Gestellen, ist zu beachten, daß diese Abmessungen nur die Größenverhältnisse des Gehäuses bezeichnen. Bitte vor Einsetzen kontrollieren) |
| Gewicht   | : 9,5 kg<br>(ohne Verpackungskarton aus Wellpappe)  |
| Zubehör   |   |
| Zentrierstück (Adapter für 17 cm – Schallplatten) | ..... 1   |

*Technische Änderungen vorbehalten!*

### SECTION CELLULE

(Excepté les Etats-Unis, le Canada et le Royaume-Uni)

|                       |   |
|-----------------------|---|
| Modèle                | : MD-1025EB   |
| Type                  | : A aimant mobile   |
| Réponse en fréquence  | : 10 Hz – 25.000 Hz   |
| Sortie                | : 3 mV (1.000 Hz)   |
| Séparation de canal   | : 25 dB (1.000 Hz)<br>(Disque d'essai TRS-1)  |
| Résistance de charge  | : 47 k $\Omega$ – 100 k $\Omega$  |
| Compliance            | : 10 x 10 <sup>-6</sup> cm/dyne (Dynamique)<br>30 x 10 <sup>-6</sup> cm/dyne (Statique) |
| Pointe de lecture     | : Diamond de 0,3 x 0,7 mil  |
| Modèle                | : DT-Z1EB   |
| Force d'appui optimum | : 1,75 g $\pm$ 0,25 g   |

### GENERAL

|                                 |   |
|---------------------------------|---|
| Alimentation                    | : Se référer à la table de la couverture arrière  |
| Consommation de puissance       | : Se référer à la table de la couverture arrière  |
| Dimensions                      | : 16,9 cm(H) x 48 cm(L) x 43 cm (P)<br>(Puisque les dimensions montrent seulement les mesures du modèle, des considérations doivent être prises lors de l'installation de l'appareil dans un espace limité comme un meuble stéréo.) |
| Poids                           | : 9,5 kg (Sans emballage)   |
| Accessoire                      |   |
| Adaptateur pour disque 45 tours | ..... 1   |

*Présentation et caractéristiques modifiables sans préavis.*



## POWER SPECIFICATIONS

|                      | Line Voltage & Frequency                   | Power Consumption |
|----------------------|--|-------------------|
| U.S.A. & Canada      | AC 120 V, 60 Hz                            | 16 watts          |
| Continental Europe   | AC 220 V~, 50 Hz                           | "                 |
| U.K. & Australia     | AC 240 V~, 50 Hz                           | "                 |
| U.S. Military Market | AC 110/120/220/240 V~ Selectable, 50/60 Hz | "                 |
| Other Areas          | AC 110/120/220/240 V~ Selectable, 50/60 Hz | "                 |

## SPANNUNGSVERSORGUNG

|                            | Netzspannung und Frequenz                     | Leistungsaufnahme |
|----------------------------|---|-------------------|
| U.S.A., Kanada             | Netz 120 V, 60 Hz                             | 16 Watt           |
| Europa (Kontinent)         | Netz 220 V~, 50 Hz                            | "                 |
| Großbritannien, Australien | Netz 240 V~, 50 Hz                            | "                 |
| Markt der U.S.-Armee       | Netz 110/120/220/240 V~ umschaltbar, 50/60 Hz | "                 |
| Andere Länder              | Netz 110/120/220/240 V~ umschaltbar, 50/60 Hz | "                 |

## ALIMENTATION

|                            | Tension du secteur et fréquence            | Consommation |
|----------------------------|--|--------------|
| Etat-Unis, Canada          | CA 120 V, 60 Hz                            | 16 watts     |
| Europe continentale        | CA 220 V~, 50 Hz                           | "            |
| Royaume-Uni, Australie     | CA 240 V~, 50 Hz                           | "            |
| Marché militaire américain | CA 110/120/220/240 V~ commutable, 50/60 Hz | "            |
| Autres pays                | CA 110/120/220/240 V~ commutable, 50/60 Hz | "            |

## TROUBLESHOOTING

| What appears to be trouble may not always be real trouble. Make sure first. . . |  |
|---|--|
| <b>No power</b>   | Is the power cable disconnected?   |
| <b>No sound</b>   | Are the input terminals of the amplifier properly connected?<br>Is the tape monitor switch of the amplifier turned "ON"?<br>Is the volume control of the amplifier set to "MIN"?<br>Are the cartridge wires poorly connected or is the connection between the headshell and the tonearm loose? |
| <b>Hum or noise during play</b>   | Are the cords with red and white plugs making contact with the "PHONO" terminals of the amplifier?   |

## FEHLERSUCHE

| Bei vielen Störungen handelt es sich um keinen echten Defekt. Deshalb ist folgendes zuerst zu prüfen: |  |
|---|--|
| <b>Keine Betriebsspannung</b>   | Ist das Netzkabel nicht richtig angeschlossen?   |
| <b>Kein Ton vom Gerät</b>   | Sind die Anschlüsse an die Eingangsbuchsen des Verstärkers korrekt?<br>Steht der Tonbandmonitorschalter des Verstärkers auf "ON"?<br>Steht der Lautstärkeregel des Verstärkers auf "MIN"?<br>Sind die Anschlußdrähte des Tonabnehmers nicht richtig verbunden oder ist die Verbindung zwischen Systemträger und Tonarm locker? |
| <b>Brummen oder Störgeräusche während der Wiedergabe</b>  | Sind die Kabel mit dem roten und weißen Stecker fest mit den PHONO-Klemmen des Verstärkers verbunden?  |

## EN CAS DE FONCTIONNEMENT ANORMAL

| Ce qui semble être une panne n'est pas toujours une vraie panne. Il faut s'en assurer d'abord. |   |
|--|---|
| <b>Pas d'alimentation</b>  | La prise de courant est-elle débranchée?  |
| <b>Pas de son</b>  | Les bornes d'entrée de l'amplificateur sont-elles correctement branchées?<br>Le commutateur de contrôle de bande de l'amplificateur est-il sur "ON".<br>Le réglage de contrôle du volume est-il réglé au "MIN"?<br>Les fils de la cellule sont-ils mal branchés ou la connexion entre la coquille et le bras de lecture est-elle desserrée? |
| <b>Ronflement grave durant la reproduction</b>   | Les câbles aux fiches rouges et blanches sont-ils contact avec les bornes de "PHONO" de l'amplificateur?  |

# JVC

VICTOR COMPANY OF JAPAN, LIMITED  
TOKYO, JAPAN